

МАКССТРОЙ

АРХИТЕКТУРНО-СТРОИТЕЛЬНАЯ
КОМПАНИЯ



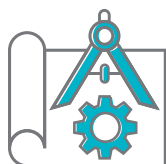
Металлические опоры освещения,
силовые кабели, системы видеонаблюдения
и средств оповещения



www.max-stroy.com

ООО «МАКССТРОЙ»

**Опоры освещения, силовые кабели,
системы видеонаблюдения и средства оповещения**



Проектирование зданий
и сооружений
из металлоконструкций
в сегменте
быстровозводимого
строительства



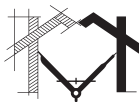
Производство
металлоконструкций
различного типа
и назначения



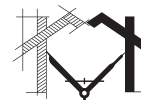
Строительство зданий
и сооружений
промышленного
и гражданского
назначения

Спецификация Металлические опоры

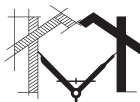
| № п/п | Наименование опоры | Тип | Высота над поверх., мм | Марка фланцевой закладной | Способ подвода кабеля | Исполнение верха стойки | Вес, кг |
|-------|--------------------|-----------|------------------------|---------------------------|-------------------------------|-------------------------|---------|
| 1 | МНД-Ф-3.0-02-01 | Несиловая | 3000 | 3Ф-16/4/д200-1.5 | Внутренний и ревизионное окно | Исполнение 01 | 40,08 |
| | | | | 3Ф(СВ)-16/4/д200-2.0 | | | |
| | | | | 3Ф(СВ)-16/4/д200-4.0 | | | |
| 2 | МНД-Ф-3.0-02-02 | Несиловая | 3000 | 3Ф-16/4/д200-1.5 | Внутренний и ревизионное окно | Исполнение 02 | 40,08 |
| | | | | 3Ф(СВ)-16/4/д200-2.0 | | | |
| | | | | 3Ф(СВ)-16/4/д200-4.0 | | | |
| 3 | МНД-Ф-3.2-02-01 | Несиловая | 3200 | 3Ф-16/4/д200-1.5 | Внутренний и ревизионное окно | Исполнение 01 | 41,91 |
| | | | | 3Ф(СВ)-16/4/д200-2.0 | | | |
| | | | | 3Ф(СВ)-16/4/д200-4.0 | | | |
| 4 | МНД-Ф-3.2-02-02 | Несиловая | 3200 | 3Ф-16/4/д200-1.5 | Внутренний и ревизионное окно | Исполнение 02 | 41,91 |
| | | | | 3Ф(СВ)-16/4/д200-2.0 | | | |
| | | | | 3Ф(СВ)-16/4/д200-4.0 | | | |
| 5 | МНД-Ф-3.4-02-01 | Несиловая | 3400 | 3Ф-16/4/д200-1.5 | Внутренний и ревизионное окно | Исполнение 01 | 43,77 |
| | | | | 3Ф(СВ)-16/4/д200-2.0 | | | |
| | | | | 3Ф(СВ)-16/4/д200-4.0 | | | |
| 6 | МНД-Ф-3.4-02-02 | Несиловая | 3400 | 3Ф-16/4/д200-1.5 | Внутренний и ревизионное окно | Исполнение 02 | 43,77 |
| | | | | 3Ф(СВ)-16/4/д200-2.0 | | | |
| | | | | 3Ф(СВ)-16/4/д200-4.0 | | | |
| 7 | МНД-Ф-3.6-02-01 | Несиловая | 3600 | 3Ф-16/4/д200-1.5 | Внутренний и ревизионное окно | Исполнение 01 | 45,6 |
| | | | | 3Ф(СВ)-16/4/д200-2.0 | | | |
| | | | | 3Ф(СВ)-16/4/д200-4.0 | | | |
| 8 | МНД-Ф-3.6-02-02 | Несиловая | 3600 | 3Ф-16/4/д200-1.5 | Внутренний и ревизионное окно | Исполнение 02 | 45,6 |
| | | | | 3Ф(СВ)-16/4/д200-2.0 | | | |
| | | | | 3Ф(СВ)-16/4/д200-4.0 | | | |
| 9 | МНД-Ф-3.8-02-01 | Несиловая | 3800 | 3Ф-16/4/д200-1.5 | Внутренний и ревизионное окно | Исполнение 01 | 47,47 |
| | | | | 3Ф(СВ)-16/4/д200-2.0 | | | |
| | | | | 3Ф(СВ)-16/4/д200-4.0 | | | |
| 10 | МНД-Ф-3.8-02-02 | Несиловая | 3800 | 3Ф-16/4/д200-1.5 | Внутренний и ревизионное окно | Исполнение 02 | 47,47 |
| | | | | 3Ф(СВ)-16/4/д200-2.0 | | | |
| | | | | 3Ф(СВ)-16/4/д200-4.0 | | | |
| 11 | МНД-Ф-4.0-02-01 | Несиловая | 4000 | 3Ф-16/4/д200-1.5 | Внутренний и ревизионное окно | Исполнение 01 | 49,3 |
| | | | | 3Ф(СВ)-16/4/д200-2.0 | | | |
| | | | | 3Ф(СВ)-16/4/д200-4.0 | | | |



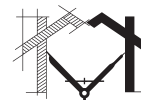
| № п/п | Наименование опоры | Тип | Высота над поверх., мм | Марка фланцевой закладной | Способ подвода кабеля | Исполнение верха стойки | Вес, кг |
|--------------------------|--------------------|-----------|------------------------|---------------------------|-------------------------------|-------------------------|---------|
| 12 | МНД-Ф-4.0-02-02 | Несиловая | 4000 | 3Ф-16/4/д200-1.5 | Внутренний и ревизионное окно | Исполнение 02 | 49,3 |
| | | | | 3Ф(СВ)-16/4/д200-2.0 | | | |
| | | | | 3Ф(СВ)-16/4/д200-4.0 | | | |
| 13 | МНД-Ф-4.2-02-01 | Несиловая | 4200 | 3Ф-16/4/д200-1.5 | Внутренний и ревизионное окно | Исполнение 01 | 51,1 |
| | | | | 3Ф(СВ)-16/4/д200-2.0 | | | |
| | | | | 3Ф(СВ)-16/4/д200-4.0 | | | |
| 14 | МНД-Ф-4.2-02-02 | Несиловая | 4200 | 3Ф-16/4/д200-1.5 | Внутренний и ревизионное окно | Исполнение 02 | 51,1 |
| | | | | 3Ф(СВ)-16/4/д200-2.0 | | | |
| | | | | 3Ф(СВ)-16/4/д200-4.0 | | | |
| 15 | МНД-Ф-4.4-02-01 | Несиловая | 4400 | 3Ф-16/6/д260-1.5 | Внутренний и ревизионное окно | Исполнение 01 | 66,6 |
| | | | | 3Ф-16/6/д260-1.7 | | | |
| | | | | 3Ф-16/6/д260-2.0 | | | |
| | | | | 3Ф(СВ)-16/6/д260-2.0 | | | |
| | | | | 3Ф(СВ)-16/6/д260-2.5 | | | |
| | | | | 3Ф(СВ)-16/6/д260-4.0 | | | |
| | | | | 3Ф(СВ-ПРО)-16/6/д260-2.0 | | | |
| | | | | 3Ф(СВ-ПРО)-16/6/д260-2.5 | | | |
| | | | | 3Ф(СВ-ПРО)-16/6/д260-3.0 | | | |
| 3Ф(СВ-ПРО)-16/6/д260-3.5 | | | | | | | |
| 16 | МНД-Ф-4.4-02-02 | Несиловая | 4400 | 3Ф-16/6/д260-1.5 | Внутренний и ревизионное окно | Исполнение 02 | 66,6 |
| | | | | 3Ф-16/6/д260-1.7 | | | |
| | | | | 3Ф-16/6/д260-2.0 | | | |
| | | | | 3Ф(СВ)-16/6/д260-2.0 | | | |
| | | | | 3Ф(СВ)-16/6/д260-2.5 | | | |
| | | | | 3Ф(СВ)-16/6/д260-4.0 | | | |
| | | | | 3Ф(СВ-ПРО)-16/6/д260-2.0 | | | |
| | | | | 3Ф(СВ-ПРО)-16/6/д260-2.5 | | | |
| | | | | 3Ф(СВ-ПРО)-16/6/д260-3.0 | | | |
| 3Ф(СВ-ПРО)-16/6/д260-3.5 | | | | | | | |
| 17 | МНД-Ф-4.6-02-01 | Несиловая | 4600 | 3Ф-16/6/д260-1.5 | Внутренний и ревизионное окно | Исполнение 01 | 69,02 |
| | | | | 3Ф-16/6/д260-1.7 | | | |
| | | | | 3Ф-16/6/д260-2.0 | | | |
| | | | | 3Ф(СВ)-16/6/д260-2.0 | | | |
| | | | | 3Ф(СВ)-16/6/д260-2.5 | | | |
| | | | | 3Ф(СВ)-16/6/д260-4.0 | | | |
| | | | | 3Ф(СВ-ПРО)-16/6/д260-2.0 | | | |
| | | | | 3Ф(СВ-ПРО)-16/6/д260-2.5 | | | |
| | | | | 3Ф(СВ-ПРО)-16/6/д260-3.0 | | | |
| 3Ф(СВ-ПРО)-16/6/д260-3.5 | | | | | | | |



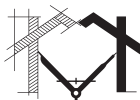
| № п/п | Наименование опоры | Тип | Высота над поверх., мм | Марка фланцевой закладной | Способ подвода кабеля | Исполнение верха стойки | Вес, кг |
|-------|--------------------|-----------|------------------------|---------------------------|-------------------------------|-------------------------|---------|
| 18 | МНД-Ф-4.6-02-02 | Несиловая | 4600 | 3Ф-16/6/д260-1.5 | Внутренний и ревизионное окно | Исполнение 02 | 69,02 |
| | | | | 3Ф-16/6/д260-1.7 | | | |
| | | | | 3Ф-16/6/д260-2.0 | | | |
| | | | | 3Ф(СВ)-16/6/д260-2.0 | | | |
| | | | | 3Ф(СВ)-16/6/д260-2.5 | | | |
| | | | | 3Ф(СВ)-16/6/д260-4.0 | | | |
| | | | | 3Ф(СВ-ПРО)-16/6/д260-2.0 | | | |
| | | | | 3Ф(СВ-ПРО)-16/6/д260-2.5 | | | |
| | | | | 3Ф(СВ-ПРО)-16/6/д260-3.0 | | | |
| | | | | 3Ф(СВ-ПРО)-16/6/д260-3.5 | | | |
| 19 | МНД-Ф-4.8-02-01 | Несиловая | 4800 | 3Ф-16/6/д260-1.5 | Внутренний и ревизионное окно | Исполнение 01 | 71,26 |
| | | | | 3Ф-16/6/д260-1.7 | | | |
| | | | | 3Ф-16/6/д260-2.0 | | | |
| | | | | 3Ф(СВ)-16/6/д260-2.0 | | | |
| | | | | 3Ф(СВ)-16/6/д260-2.5 | | | |
| | | | | 3Ф(СВ)-16/6/д260-4.0 | | | |
| | | | | 3Ф(СВ-ПРО)-16/6/д260-2.0 | | | |
| | | | | 3Ф(СВ-ПРО)-16/6/д260-2.5 | | | |
| | | | | 3Ф(СВ-ПРО)-16/6/д260-3.0 | | | |
| | | | | 3Ф(СВ-ПРО)-16/6/д260-3.5 | | | |
| 20 | МНД-Ф-4.8-02-02 | Несиловая | 4800 | 3Ф-16/6/д260-1.5 | Внутренний и ревизионное окно | Исполнение 02 | 71,26 |
| | | | | 3Ф-16/6/д260-1.7 | | | |
| | | | | 3Ф-16/6/д260-2.0 | | | |
| | | | | 3Ф(СВ)-16/6/д260-2.0 | | | |
| | | | | 3Ф(СВ)-16/6/д260-2.5 | | | |
| | | | | 3Ф(СВ)-16/6/д260-4.0 | | | |
| | | | | 3Ф(СВ-ПРО)-16/6/д260-2.0 | | | |
| | | | | 3Ф(СВ-ПРО)-16/6/д260-2.5 | | | |
| | | | | 3Ф(СВ-ПРО)-16/6/д260-3.0 | | | |
| | | | | 3Ф(СВ-ПРО)-16/6/д260-3.5 | | | |
| 21 | МНД-Ф-5.0-02-01 | Несиловая | 5000 | 3Ф-16/6/д260-1.5 | Внутренний и ревизионное окно | Исполнение 01 | 73,54 |
| | | | | 3Ф-16/6/д260-1.7 | | | |
| | | | | 3Ф-16/6/д260-2.0 | | | |
| | | | | 3Ф(СВ)-16/6/д260-2.0 | | | |
| | | | | 3Ф(СВ)-16/6/д260-2.5 | | | |
| | | | | 3Ф(СВ)-16/6/д260-4.0 | | | |
| | | | | 3Ф(СВ-ПРО)-16/6/д260-2.0 | | | |
| | | | | 3Ф(СВ-ПРО)-16/6/д260-2.5 | | | |
| | | | | 3Ф(СВ-ПРО)-16/6/д260-3.0 | | | |
| | | | | 3Ф(СВ-ПРО)-16/6/д260-3.5 | | | |



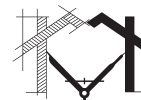
| № п/п | Наименование опоры | Тип | Высота над поверх., мм | Марка фланцевой закладной | Способ подвода кабеля | Исполнение верха стойки | Вес, кг |
|-------|--------------------|-----------|------------------------|---------------------------|-------------------------------|-------------------------|---------|
| 22 | МНД-Ф-5.0-02-02 | Несиловая | 5000 | 3Ф-16/6/д260-1.5 | Внутренний и ревизионное окно | Исполнение 02 | 73,54 |
| | | | | 3Ф-16/6/д260-1.7 | | | |
| | | | | 3Ф-16/6/д260-2.0 | | | |
| | | | | 3Ф(СВ)-16/6/д260-2.0 | | | |
| | | | | 3Ф(СВ)-16/6/д260-2.5 | | | |
| | | | | 3Ф(СВ)-16/6/д260-4.0 | | | |
| | | | | 3Ф(СВ-ПРО)-16/6/д260-2.0 | | | |
| | | | | 3Ф(СВ-ПРО)-16/6/д260-2.5 | | | |
| | | | | 3Ф(СВ-ПРО)-16/6/д260-3.0 | | | |
| | | | | 3Ф(СВ-ПРО)-16/6/д260-3.5 | | | |
| 23 | МНД-Ф-5.2-02-01 | Несиловая | 5200 | 3Ф-16/6/д260-1.5 | Внутренний и ревизионное окно | Исполнение 01 | 75,83 |
| | | | | 3Ф-16/6/д260-1.7 | | | |
| | | | | 3Ф-16/6/д260-2.0 | | | |
| | | | | 3Ф(СВ)-16/6/д260-2.0 | | | |
| | | | | 3Ф(СВ)-16/6/д260-2.5 | | | |
| | | | | 3Ф(СВ)-16/6/д260-4.0 | | | |
| | | | | 3Ф(СВ-ПРО)-16/6/д260-2.0 | | | |
| | | | | 3Ф(СВ-ПРО)-16/6/д260-2.5 | | | |
| | | | | 3Ф(СВ-ПРО)-16/6/д260-3.0 | | | |
| | | | | 3Ф(СВ-ПРО)-16/6/д260-3.5 | | | |
| 24 | МНД-Ф-5.2-02-02 | Несиловая | 5200 | 3Ф-16/6/д260-1.5 | Внутренний и ревизионное окно | Исполнение 02 | 75,83 |
| | | | | 3Ф-16/6/д260-1.7 | | | |
| | | | | 3Ф-16/6/д260-2.0 | | | |
| | | | | 3Ф(СВ)-16/6/д260-2.0 | | | |
| | | | | 3Ф(СВ)-16/6/д260-2.5 | | | |
| | | | | 3Ф(СВ)-16/6/д260-4.0 | | | |
| | | | | 3Ф(СВ-ПРО)-16/6/д260-2.0 | | | |
| | | | | 3Ф(СВ-ПРО)-16/6/д260-2.5 | | | |
| | | | | 3Ф(СВ-ПРО)-16/6/д260-3.0 | | | |
| | | | | 3Ф(СВ-ПРО)-16/6/д260-3.5 | | | |
| 25 | МНД-Ф-5.4-02-01 | Несиловая | 5400 | 3Ф-16/6/д260-1.5 | Внутренний и ревизионное окно | Исполнение 01 | 78,07 |
| | | | | 3Ф-16/6/д260-1.7 | | | |
| | | | | 3Ф-16/6/д260-2.0 | | | |
| | | | | 3Ф(СВ)-16/6/д260-2.0 | | | |
| | | | | 3Ф(СВ)-16/6/д260-2.5 | | | |
| | | | | 3Ф(СВ)-16/6/д260-4.0 | | | |
| | | | | 3Ф(СВ-ПРО)-16/6/д260-2.0 | | | |
| | | | | 3Ф(СВ-ПРО)-16/6/д260-2.5 | | | |
| | | | | 3Ф(СВ-ПРО)-16/6/д260-3.0 | | | |
| | | | | 3Ф(СВ-ПРО)-16/6/д260-3.5 | | | |



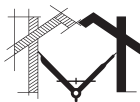
| № п/п | Наименование опоры | Тип | Высота над поверх., мм | Марка фланцевой закладной | Способ подвода кабеля | Исполнение верха стойки | Вес, кг |
|-------|--------------------|-----------|------------------------|---------------------------|-------------------------------|-------------------------|---------|
| 26 | МНД-Ф-5.4-02-02 | Несиловая | 5400 | 3Ф-16/6/д260-1.5 | Внутренний и ревизионное окно | Исполнение 02 | 78,07 |
| | | | | 3Ф-16/6/д260-1.7 | | | |
| | | | | 3Ф-16/6/д260-2.0 | | | |
| | | | | 3Ф(СВ)-16/6/д260-2.0 | | | |
| | | | | 3Ф(СВ)-16/6/д260-2.5 | | | |
| | | | | 3Ф(СВ)-16/6/д260-4.0 | | | |
| | | | | 3Ф(СВ-ПРО)-16/6/д260-2.0 | | | |
| | | | | 3Ф(СВ-ПРО)-16/6/д260-2.5 | | | |
| | | | | 3Ф(СВ-ПРО)-16/6/д260-3.0 | | | |
| | | | | 3Ф(СВ-ПРО)-16/6/д260-3.5 | | | |
| 27 | МНД-Ф-5.6-02-01 | Несиловая | 5600 | 3Ф-16/6/д260-1.5 | Внутренний и ревизионное окно | Исполнение 01 | 80,35 |
| | | | | 3Ф-16/6/д260-1.7 | | | |
| | | | | 3Ф-16/6/д260-2.0 | | | |
| | | | | 3Ф(СВ)-16/6/д260-2.0 | | | |
| | | | | 3Ф(СВ)-16/6/д260-2.5 | | | |
| | | | | 3Ф(СВ)-16/6/д260-4.0 | | | |
| | | | | 3Ф(СВ-ПРО)-16/6/д260-2.0 | | | |
| | | | | 3Ф(СВ-ПРО)-16/6/д260-2.5 | | | |
| | | | | 3Ф(СВ-ПРО)-16/6/д260-3.0 | | | |
| | | | | 3Ф(СВ-ПРО)-16/6/д260-3.5 | | | |
| 28 | МНД-Ф-5.6-02-02 | Несиловая | 5600 | 3Ф-16/6/д260-1.5 | Внутренний и ревизионное окно | Исполнение 02 | 80,35 |
| | | | | 3Ф-16/6/д260-1.7 | | | |
| | | | | 3Ф-16/6/д260-2.0 | | | |
| | | | | 3Ф(СВ)-16/6/д260-2.0 | | | |
| | | | | 3Ф(СВ)-16/6/д260-2.5 | | | |
| | | | | 3Ф(СВ)-16/6/д260-4.0 | | | |
| | | | | 3Ф(СВ-ПРО)-16/6/д260-2.0 | | | |
| | | | | 3Ф(СВ-ПРО)-16/6/д260-2.5 | | | |
| | | | | 3Ф(СВ-ПРО)-16/6/д260-3.0 | | | |
| | | | | 3Ф(СВ-ПРО)-16/6/д260-3.5 | | | |
| 29 | МНД-Ф-5.8-02-01 | Несиловая | 5800 | 3Ф-16/6/д260-1.5 | Внутренний и ревизионное окно | Исполнение 01 | 82,59 |
| | | | | 3Ф-16/6/д260-1.7 | | | |
| | | | | 3Ф-16/6/д260-2.0 | | | |
| | | | | 3Ф(СВ)-16/6/д260-2.0 | | | |
| | | | | 3Ф(СВ)-16/6/д260-2.5 | | | |
| | | | | 3Ф(СВ)-16/6/д260-4.0 | | | |
| | | | | 3Ф(СВ-ПРО)-16/6/д260-2.0 | | | |
| | | | | 3Ф(СВ-ПРО)-16/6/д260-2.5 | | | |
| | | | | 3Ф(СВ-ПРО)-16/6/д260-3.0 | | | |
| | | | | 3Ф(СВ-ПРО)-16/6/д260-3.5 | | | |



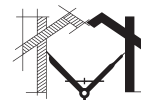
| № п/п | Наименование опоры | Тип | Высота над поверх., мм | Марка фланцевой закладной | Способ подвода кабеля | Исполнение верха стойки | Вес, кг |
|-------|--------------------|-----------|------------------------|---------------------------|-------------------------------|-------------------------|---------|
| 30 | МНД-Ф-5.8-02-02 | Несиловая | 5800 | 3Ф-16/6/д260-1.5 | Внутренний и ревизионное окно | Исполнение 02 | 82,59 |
| | | | | 3Ф-16/6/д260-1.7 | | | |
| | | | | 3Ф-16/6/д260-2.0 | | | |
| | | | | 3Ф(СВ)-16/6/д260-2.0 | | | |
| | | | | 3Ф(СВ)-16/6/д260-2.5 | | | |
| | | | | 3Ф(СВ)-16/6/д260-4.0 | | | |
| | | | | 3Ф(СВ-ПРО)-16/6/д260-2.0 | | | |
| | | | | 3Ф(СВ-ПРО)-16/6/д260-2.5 | | | |
| | | | | 3Ф(СВ-ПРО)-16/6/д260-3.0 | | | |
| | | | | 3Ф(СВ-ПРО)-16/6/д260-3.5 | | | |
| 31 | МНД-Ф-6.0-02-01 | Несиловая | 6000 | 3Ф-16/6/д260-1.5 | Внутренний и ревизионное окно | Исполнение 01 | 84,87 |
| | | | | 3Ф-16/6/д260-1.7 | | | |
| | | | | 3Ф-16/6/д260-2.0 | | | |
| | | | | 3Ф(СВ)-16/6/д260-2.0 | | | |
| | | | | 3Ф(СВ)-16/6/д260-2.5 | | | |
| | | | | 3Ф(СВ)-16/6/д260-4.0 | | | |
| | | | | 3Ф(СВ-ПРО)-16/6/д260-2.0 | | | |
| | | | | 3Ф(СВ-ПРО)-16/6/д260-2.5 | | | |
| | | | | 3Ф(СВ-ПРО)-16/6/д260-3.0 | | | |
| | | | | 3Ф(СВ-ПРО)-16/6/д260-3.5 | | | |
| 32 | МНД-Ф-6.0-02-02 | Несиловая | 6000 | 3Ф-16/6/д260-1.5 | Внутренний и ревизионное окно | Исполнение 02 | 84,87 |
| | | | | 3Ф-16/6/д260-1.7 | | | |
| | | | | 3Ф-16/6/д260-2.0 | | | |
| | | | | 3Ф(СВ)-16/6/д260-2.0 | | | |
| | | | | 3Ф(СВ)-16/6/д260-2.5 | | | |
| | | | | 3Ф(СВ)-16/6/д260-4.0 | | | |
| | | | | 3Ф(СВ-ПРО)-16/6/д260-2.0 | | | |
| | | | | 3Ф(СВ-ПРО)-16/6/д260-2.5 | | | |
| | | | | 3Ф(СВ-ПРО)-16/6/д260-3.0 | | | |
| | | | | 3Ф(СВ-ПРО)-16/6/д260-3.5 | | | |
| 33 | МНД-Ф-6.2-02-01 | Несиловая | 6200 | 3Ф-16/6/д260-1.5 | Внутренний и ревизионное окно | Исполнение 01 | 86,9 |
| | | | | 3Ф-16/6/д260-1.7 | | | |
| | | | | 3Ф-16/6/д260-2.0 | | | |
| | | | | 3Ф(СВ)-16/6/д260-2.0 | | | |
| | | | | 3Ф(СВ)-16/6/д260-2.5 | | | |
| | | | | 3Ф(СВ)-16/6/д260-4.0 | | | |
| | | | | 3Ф(СВ-ПРО)-16/6/д260-2.0 | | | |
| | | | | 3Ф(СВ-ПРО)-16/6/д260-2.5 | | | |
| | | | | 3Ф(СВ-ПРО)-16/6/д260-3.0 | | | |
| | | | | 3Ф(СВ-ПРО)-16/6/д260-3.5 | | | |



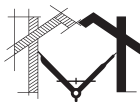
| № п/п | Наименование опоры | Тип | Высота над поверх., мм | Марка фланцевой закладной | Способ подвода кабеля | Исполнение верха стойки | Вес, кг |
|-------|--------------------|-----------|------------------------|---------------------------|-------------------------------|-------------------------|---------|
| 34 | МНД-Ф-6.2-02-02 | Несиловая | 6200 | 3Ф-16/6/д260-1.5 | Внутренний и ревизионное окно | Исполнение 02 | 86,9 |
| | | | | 3Ф-16/6/д260-1.7 | | | |
| | | | | 3Ф-16/6/д260-2.0 | | | |
| | | | | 3Ф(СВ)-16/6/д260-2.0 | | | |
| | | | | 3Ф(СВ)-16/6/д260-2.5 | | | |
| | | | | 3Ф(СВ)-16/6/д260-4.0 | | | |
| | | | | 3Ф(СВ-ПРО)-16/6/д260-2.0 | | | |
| | | | | 3Ф(СВ-ПРО)-16/6/д260-2.5 | | | |
| | | | | 3Ф(СВ-ПРО)-16/6/д260-3.0 | | | |
| | | | | 3Ф(СВ-ПРО)-16/6/д260-3.5 | | | |
| 35 | МНД-Ф-6.4-02-01 | Несиловая | 6400 | 3Ф-16/6/д260-1.5 | Внутренний и ревизионное окно | Исполнение 01 | 123,61 |
| | | | | 3Ф-16/6/д260-1.7 | | | |
| | | | | 3Ф-16/6/д260-2.0 | | | |
| | | | | 3Ф(СВ)-16/6/д260-2.0 | | | |
| | | | | 3Ф(СВ)-16/6/д260-2.5 | | | |
| | | | | 3Ф(СВ)-16/6/д260-4.0 | | | |
| | | | | 3Ф(СВ-ПРО)-16/6/д260-2.0 | | | |
| | | | | 3Ф(СВ-ПРО)-16/6/д260-2.5 | | | |
| | | | | 3Ф(СВ-ПРО)-16/6/д260-3.0 | | | |
| | | | | 3Ф(СВ-ПРО)-16/6/д260-3.5 | | | |
| 36 | МНД-Ф-6.4-02-02 | Несиловая | 6400 | 3Ф-16/6/д260-1.5 | Внутренний и ревизионное окно | Исполнение 02 | 123,61 |
| | | | | 3Ф-16/6/д260-1.7 | | | |
| | | | | 3Ф-16/6/д260-2.0 | | | |
| | | | | 3Ф(СВ)-16/6/д260-2.0 | | | |
| | | | | 3Ф(СВ)-16/6/д260-2.5 | | | |
| | | | | 3Ф(СВ)-16/6/д260-4.0 | | | |
| | | | | 3Ф(СВ-ПРО)-16/6/д260-2.0 | | | |
| | | | | 3Ф(СВ-ПРО)-16/6/д260-2.5 | | | |
| | | | | 3Ф(СВ-ПРО)-16/6/д260-3.0 | | | |
| | | | | 3Ф(СВ-ПРО)-16/6/д260-3.5 | | | |
| 37 | МНД-Ф-6.6-02-01 | Несиловая | 6600 | 3Ф-16/6/д260-1.5 | Внутренний и ревизионное окно | Исполнение 01 | 126,89 |
| | | | | 3Ф-16/6/д260-1.7 | | | |
| | | | | 3Ф-16/6/д260-2.0 | | | |
| | | | | 3Ф(СВ)-16/6/д260-2.0 | | | |
| | | | | 3Ф(СВ)-16/6/д260-2.5 | | | |
| | | | | 3Ф(СВ)-16/6/д260-4.0 | | | |
| | | | | 3Ф(СВ-ПРО)-16/6/д260-2.0 | | | |
| | | | | 3Ф(СВ-ПРО)-16/6/д260-2.5 | | | |
| | | | | 3Ф(СВ-ПРО)-16/6/д260-3.0 | | | |
| | | | | 3Ф(СВ-ПРО)-16/6/д260-3.5 | | | |



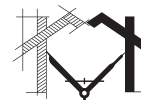
| № п/п | Наименование опоры | Тип | Высота над поверх., мм | Марка фланцевой закладной | Способ подвода кабеля | Исполнение верха стойки | Вес, кг |
|-------|--------------------|-----------|------------------------|---------------------------|-------------------------------|-------------------------|---------|
| 38 | МНД-Ф-6.6-02-02 | Несиловая | 6600 | 3Ф-16/6/д260-1.5 | Внутренний и ревизионное окно | Исполнение 02 | 126,89 |
| | | | | 3Ф-16/6/д260-1.7 | | | |
| | | | | 3Ф-16/6/д260-2.0 | | | |
| | | | | 3Ф(СВ)-16/6/д260-2.0 | | | |
| | | | | 3Ф(СВ)-16/6/д260-2.5 | | | |
| | | | | 3Ф(СВ)-16/6/д260-4.0 | | | |
| | | | | 3Ф(СВ-ПРО)-16/6/д260-2.0 | | | |
| | | | | 3Ф(СВ-ПРО)-16/6/д260-2.5 | | | |
| | | | | 3Ф(СВ-ПРО)-16/6/д260-3.0 | | | |
| | | | | 3Ф(СВ-ПРО)-16/6/д260-3.5 | | | |
| 39 | МНД-Ф-6.8-02-01 | Несиловая | 6800 | 3Ф-16/6/д260-1.5 | Внутренний и ревизионное окно | Исполнение 01 | 130,07 |
| | | | | 3Ф-16/6/д260-1.7 | | | |
| | | | | 3Ф-16/6/д260-2.0 | | | |
| | | | | 3Ф(СВ)-16/6/д260-2.0 | | | |
| | | | | 3Ф(СВ)-16/6/д260-2.5 | | | |
| | | | | 3Ф(СВ)-16/6/д260-4.0 | | | |
| | | | | 3Ф(СВ-ПРО)-16/6/д260-2.0 | | | |
| | | | | 3Ф(СВ-ПРО)-16/6/д260-2.5 | | | |
| | | | | 3Ф(СВ-ПРО)-16/6/д260-3.0 | | | |
| | | | | 3Ф(СВ-ПРО)-16/6/д260-3.5 | | | |
| 40 | МНД-Ф-6.8-02-02 | Несиловая | 6800 | 3Ф-16/6/д260-1.5 | Внутренний и ревизионное окно | Исполнение 02 | 130,07 |
| | | | | 3Ф-16/6/д260-1.7 | | | |
| | | | | 3Ф-16/6/д260-2.0 | | | |
| | | | | 3Ф(СВ)-16/6/д260-2.0 | | | |
| | | | | 3Ф(СВ)-16/6/д260-2.5 | | | |
| | | | | 3Ф(СВ)-16/6/д260-4.0 | | | |
| | | | | 3Ф(СВ-ПРО)-16/6/д260-2.0 | | | |
| | | | | 3Ф(СВ-ПРО)-16/6/д260-2.5 | | | |
| | | | | 3Ф(СВ-ПРО)-16/6/д260-3.0 | | | |
| | | | | 3Ф(СВ-ПРО)-16/6/д260-3.5 | | | |
| 41 | МНД-Ф-7.0-02-01 | Несиловая | 7000 | 3Ф-16/6/д260-1.5 | Внутренний и ревизионное окно | Исполнение 01 | 133,35 |
| | | | | 3Ф-16/6/д260-1.7 | | | |
| | | | | 3Ф-16/6/д260-2.0 | | | |
| | | | | 3Ф(СВ)-16/6/д260-2.0 | | | |
| | | | | 3Ф(СВ)-16/6/д260-2.5 | | | |
| | | | | 3Ф(СВ)-16/6/д260-4.0 | | | |
| | | | | 3Ф(СВ-ПРО)-16/6/д260-2.0 | | | |
| | | | | 3Ф(СВ-ПРО)-16/6/д260-2.5 | | | |
| | | | | 3Ф(СВ-ПРО)-16/6/д260-3.0 | | | |
| | | | | 3Ф(СВ-ПРО)-16/6/д260-3.5 | | | |



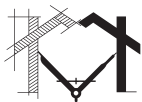
| № п/п | Наименование опоры | Тип | Высота над поверх., мм | Марка фланцевой закладной | Способ подвода кабеля | Исполнение верха стойки | Вес, кг |
|-------|--------------------|-----------|------------------------|---------------------------|-------------------------------|-------------------------|---------|
| 42 | МНД-Ф-7.0-02-02 | Несиловая | 7000 | 3Ф-16/6/д260-1.5 | Внутренний и ревизионное окно | Исполнение 02 | 133,35 |
| | | | | 3Ф-16/6/д260-1.7 | | | |
| | | | | 3Ф-16/6/д260-2.0 | | | |
| | | | | 3Ф(СВ)-16/6/д260-2.0 | | | |
| | | | | 3Ф(СВ)-16/6/д260-2.5 | | | |
| | | | | 3Ф(СВ)-16/6/д260-4.0 | | | |
| | | | | 3Ф(СВ-ПРО)-16/6/д260-2.0 | | | |
| | | | | 3Ф(СВ-ПРО)-16/6/д260-2.5 | | | |
| | | | | 3Ф(СВ-ПРО)-16/6/д260-3.0 | | | |
| | | | | 3Ф(СВ-ПРО)-16/6/д260-3.5 | | | |
| 43 | МНД-Ф-7.2-02-01 | Несиловая | 7200 | 3Ф-16/8/д300-2.0 | Внутренний и ревизионное окно | Исполнение 01 | 136,53 |
| | | | | 3Ф-16/8/д300-2.3 | | | |
| 44 | МНД-Ф-7.2-02-02 | Несиловая | 7200 | 3Ф-16/8/д300-2.0 | Внутренний и ревизионное окно | Исполнение 02 | 136,53 |
| | | | | 3Ф-16/8/д300-2.3 | | | |
| 45 | МНД-Ф-7.4-02-01 | Несиловая | 7400 | 3Ф-16/8/д300-2.0 | Внутренний и ревизионное окно | Исполнение 01 | 139,81 |
| | | | | 3Ф-16/8/д300-2.3 | | | |
| 46 | МНД-Ф-7.4-02-02 | Несиловая | 7400 | 3Ф-16/8/д300-2.0 | Внутренний и ревизионное окно | Исполнение 02 | 139,81 |
| | | | | 3Ф-16/8/д300-2.3 | | | |
| 47 | МНД-Ф-7.6-02-01 | Несиловая | 7600 | 3Ф-16/8/д300-2.0 | Внутренний и ревизионное окно | Исполнение 01 | 142,99 |
| | | | | 3Ф-16/8/д300-2.3 | | | |
| 48 | МНД-Ф-7.6-02-02 | Несиловая | 7600 | 3Ф-16/8/д300-2.0 | Внутренний и ревизионное окно | Исполнение 02 | 142,99 |
| | | | | 3Ф-16/8/д300-2.3 | | | |
| 49 | МНД-Ф-7.8-02-01 | Несиловые | 7800 | 3Ф-16/8/д300-2.0 | Внутренний и ревизионное окно | Исполнение 01 | 146,27 |
| | | | | 3Ф-16/8/д300-2.3 | | | |
| 50 | МНД-Ф-7.8-02-02 | Несиловые | 7800 | 3Ф-16/8/д300-2.0 | Внутренний и ревизионное окно | Исполнение 02 | 146,27 |
| | | | | 3Ф-16/8/д300-2.3 | | | |
| 51 | МНД-Ф-8.0-02-01 | Несиловые | 8000 | 3Ф-16/8/д300-2.0 | Внутренний и ревизионное окно | Исполнение 01 | 149,46 |
| | | | | 3Ф-16/8/д300-2.3 | | | |
| 52 | МНД-Ф-8.0-02-02 | Несиловые | 8000 | 3Ф-16/8/д300-2.0 | Внутренний и ревизионное окно | Исполнение 02 | 149,46 |
| | | | | 3Ф-16/8/д300-2.3 | | | |
| 53 | МСД-Ф-6.0-01-01 | Силовая | 6000 | 3Ф-16/8/д315-2.5 | Воздушный | Исполнение 01 | 173,27 |
| 54 | МСД-Ф-6.0-01-02 | Силовая | 6000 | 3Ф-16/8/д315-2.5 | Воздушный | Исполнение 02 | 173,27 |
| 55 | МСД-Ф-6.0-02-01 | Силовая | 6000 | 3Ф-16/8/д315-2.5 | Внутренний и ревизионное окно | Исполнение 01 | 173,27 |
| 56 | МСД-Ф-6.0-02-02 | Силовая | 6000 | 3Ф-16/8/д315-2.5 | Внутренний и ревизионное окно | Исполнение 02 | 173,27 |



| № п/п | Наименование опоры | Тип | Высота над поверх., мм | Марка фланцевой закладной | Способ подвода кабеля | Исполнение верха стойки | Вес, кг |
|-------|--------------------|---------|------------------------|---------------------------|-------------------------------|-------------------------|---------|
| 57 | МСД-Ф-6.5-01-01 | Силовая | 6500 | 3Ф-16/8/д315-2.5 | Воздушный | Исполнение 01 | 232,18 |
| 58 | МСД-Ф-6.5-01-02 | Силовая | 6500 | 3Ф-16/8/д315-2.5 | Воздушный | Исполнение 02 | 232,18 |
| 59 | МСД-Ф-6.5-02-01 | Силовая | 6500 | 3Ф-16/8/д315-2.5 | Внутренний и ревизионное окно | Исполнение 01 | 232,18 |
| 60 | МСД-Ф-6.5-02-02 | Силовая | 6500 | 3Ф-16/8/д315-2.5 | Внутренний и ревизионное окно | Исполнение 02 | 232,18 |
| 61 | МСД-Ф-7.0-01-01 | Силовая | 7000 | 3Ф-16/8/д315-2.5 | Воздушный | Исполнение 01 | 250,39 |
| 62 | МСД-Ф-7.0-01-02 | Силовая | 7000 | 3Ф-16/8/д315-2.5 | Воздушный | Исполнение 02 | 250,39 |
| 63 | МСД-Ф-7.0-02-01 | Силовая | 7000 | 3Ф-16/8/д315-2.5 | Внутренний и ревизионное окно | Исполнение 01 | 250,39 |
| 64 | МСД-Ф-7.0-02-02 | Силовая | 7000 | 3Ф-16/8/д315-2.5 | Внутренний и ревизионное окно | Исполнение 02 | 250,39 |
| 65 | МСД-Ф-7.6-01-01 | Силовая | 7600 | 3Ф-16/8/д340-2.5 | Воздушный | Исполнение 01 | 258,75 |
| | | | | 3Ф(СВ-ПРО)-16/8/д340-4.0 | | | |
| | | | | 3Ф(СВ-ПРО)-16/8/д340-4.5 | | | |
| | | | | 3Ф(СВ-ПРО)-16/8/д340-5.0 | | | |
| 66 | МСД-Ф-7.6-01-02 | Силовая | 7600 | 3Ф-16/8/д340-2.5 | Воздушный | Исполнение 02 | 258,75 |
| | | | | 3Ф(СВ-ПРО)-16/8/д340-4.0 | | | |
| | | | | 3Ф(СВ-ПРО)-16/8/д340-4.5 | | | |
| | | | | 3Ф(СВ-ПРО)-16/8/д340-5.0 | | | |
| 67 | МСД-Ф-7.6-02-01 | Силовая | 7600 | 3Ф-16/8/д340-2.5 | Внутренний и ревизионное окно | Исполнение 01 | 258,75 |
| | | | | 3Ф(СВ-ПРО)-16/8/д340-4.0 | | | |
| | | | | 3Ф(СВ-ПРО)-16/8/д340-4.5 | | | |
| | | | | 3Ф(СВ-ПРО)-16/8/д340-5.0 | | | |
| 68 | МСД-Ф-7.6-02-02 | Силовая | 7600 | 3Ф-16/8/д340-2.5 | Внутренний и ревизионное окно | Исполнение 02 | 258,75 |
| | | | | 3Ф(СВ-ПРО)-16/8/д340-4.0 | | | |
| | | | | 3Ф(СВ-ПРО)-16/8/д340-4.5 | | | |
| | | | | 3Ф(СВ-ПРО)-16/8/д340-5.0 | | | |
| 69 | МСД-Ф-8.0-01-01 | Силовая | 8000 | 3Ф-16/8/д340-2.5 | Воздушный | Исполнение 01 | 301,82 |
| | | | | 3Ф(СВ-ПРО)-16/8/д340-4.0 | | | |
| | | | | 3Ф(СВ-ПРО)-16/8/д340-4.5 | | | |
| | | | | 3Ф(СВ-ПРО)-16/8/д340-5.0 | | | |
| 70 | МСД-Ф-8.0-01-02 | Силовая | 8000 | 3Ф-16/8/д340-2.5 | Воздушный | Исполнение 02 | 301,82 |
| | | | | 3Ф(СВ-ПРО)-16/8/д340-4.0 | | | |
| | | | | 3Ф(СВ-ПРО)-16/8/д340-4.5 | | | |
| | | | | 3Ф(СВ-ПРО)-16/8/д340-5.0 | | | |



| № п/п | Наименование опоры | Тип | Высота над поверх., мм | Марка фланцевой закладной | Способ подвода кабеля | Исполнение верха стойки | Вес, кг |
|-------|--------------------|---------|------------------------|---------------------------|-------------------------------|-------------------------|---------|
| 71 | МСД-Ф-8.0-02-01 | Силовая | 8000 | 3Ф-16/8/д340-2.5 | Внутренний и ревизионное окно | Исполнение 01 | 301,82 |
| | | | | 3Ф(СВ-ПРО)-16/8/д340-4.0 | | | |
| | | | | 3Ф(СВ-ПРО)-16/8/д340-4.5 | | | |
| | | | | 3Ф(СВ-ПРО)-16/8/д340-5.0 | | | |
| 72 | МСД-Ф-8.0-02-02 | Силовая | 8000 | 3Ф-16/8/д340-2.5 | Внутренний и ревизионное окно | Исполнение 02 | 301,82 |
| | | | | 3Ф(СВ-ПРО)-16/8/д340-4.0 | | | |
| | | | | 3Ф(СВ-ПРО)-16/8/д340-4.5 | | | |
| | | | | 3Ф(СВ-ПРО)-16/8/д340-5.0 | | | |
| 73 | МСТ-Ф-8.5-01-01 | Силовая | 8500 | 3Ф-16/8/д340-2.5 | Воздушный | Исполнение 01 | 295,32 |
| | | | | 3Ф(СВ-ПРО)-16/8/д340-4.0 | | | |
| | | | | 3Ф(СВ-ПРО)-16/8/д340-4.5 | | | |
| | | | | 3Ф(СВ-ПРО)-16/8/д340-5.0 | | | |
| 74 | МСТ-Ф-8.5-01-02 | Силовая | 8500 | 3Ф-16/8/д340-2.5 | Воздушный | Исполнение 02 | 295,32 |
| | | | | 3Ф(СВ-ПРО)-16/8/д340-4.0 | | | |
| | | | | 3Ф(СВ-ПРО)-16/8/д340-4.5 | | | |
| | | | | 3Ф(СВ-ПРО)-16/8/д340-5.0 | | | |
| 75 | МСТ-Ф-8.5-02-01 | Силовая | 8500 | 3Ф-16/8/д340-2.5 | Внутренний и ревизионное окно | Исполнение 01 | 295,32 |
| | | | | 3Ф(СВ-ПРО)-16/8/д340-4.0 | | | |
| | | | | 3Ф(СВ-ПРО)-16/8/д340-4.5 | | | |
| | | | | 3Ф(СВ-ПРО)-16/8/д340-5.0 | | | |
| 76 | МСТ-Ф-8.5-02-02 | Силовая | 8500 | 3Ф-16/8/д340-2.5 | Внутренний и ревизионное окно | Исполнение 02 | 295,32 |
| | | | | 3Ф(СВ-ПРО)-16/8/д340-4.0 | | | |
| | | | | 3Ф(СВ-ПРО)-16/8/д340-4.5 | | | |
| | | | | 3Ф(СВ-ПРО)-16/8/д340-5.0 | | | |
| 77 | МСТ-Ф-9.0-01-01 | Силовая | 9000 | 3Ф-16/8/д340-2.5 | Воздушный | Исполнение 01 | 331,66 |
| | | | | 3Ф(СВ-ПРО)-16/8/д340-4.0 | | | |
| | | | | 3Ф(СВ-ПРО)-16/8/д340-4.5 | | | |
| | | | | 3Ф(СВ-ПРО)-16/8/д340-5.0 | | | |
| 78 | МСТ-Ф-9.0-01-02 | Силовая | 9000 | 3Ф-16/8/д340-2.5 | Воздушный | Исполнение 02 | 331,66 |
| | | | | 3Ф(СВ-ПРО)-16/8/д340-4.0 | | | |
| | | | | 3Ф(СВ-ПРО)-16/8/д340-4.5 | | | |
| | | | | 3Ф(СВ-ПРО)-16/8/д340-5.0 | | | |
| 79 | МСТ-Ф-9.0-02-01 | Силовая | 9000 | 3Ф-16/8/д340-2.5 | Внутренний и ревизионное окно | Исполнение 01 | 331,66 |
| | | | | 3Ф(СВ-ПРО)-16/8/д340-4.0 | | | |
| | | | | 3Ф(СВ-ПРО)-16/8/д340-4.5 | | | |
| | | | | 3Ф(СВ-ПРО)-16/8/д340-5.0 | | | |
| 80 | МСТ-Ф-9.0-02-02 | Силовая | 9000 | 3Ф-16/8/д340-2.5 | Внутренний и ревизионное окно | Исполнение 02 | 331,66 |
| | | | | 3Ф(СВ-ПРО)-16/8/д340-4.0 | | | |
| | | | | 3Ф(СВ-ПРО)-16/8/д340-4.5 | | | |
| | | | | 3Ф(СВ-ПРО)-16/8/д340-5.0 | | | |

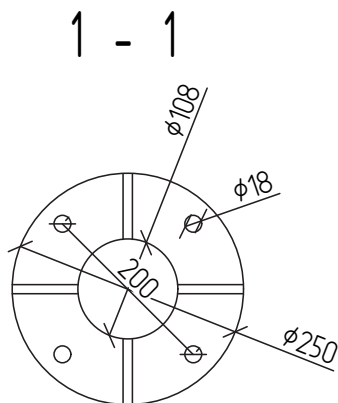
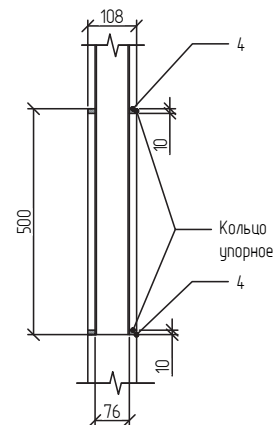


| № п/п | Наименование опоры | Тип | Высота над поверх., мм | Марка фланцевой закладной | Способ подвода кабеля | Исполнение верха стойки | Вес, кг |
|-------|--------------------|---------|------------------------|---------------------------|-------------------------------|-------------------------|---------|
| 81 | МСТ-Ф-9.5-01-01 | Силовая | 9500 | 3Ф-16/8/д340-2.5 | Воздушный | Исполнение 01 | 427,5 |
| | | | | 3Ф(СВ-ПРО)-16/8/д340-4.0 | | | |
| | | | | 3Ф(СВ-ПРО)-16/8/д340-4.5 | | | |
| | | | | 3Ф(СВ-ПРО)-16/8/д340-5.0 | | | |
| 82 | МСТ-Ф-9.5-01-02 | Силовая | 9500 | 3Ф-16/8/д340-2.5 | Воздушный | Исполнение 02 | 427,5 |
| | | | | 3Ф(СВ-ПРО)-16/8/д340-4.0 | | | |
| | | | | 3Ф(СВ-ПРО)-16/8/д340-4.5 | | | |
| | | | | 3Ф(СВ-ПРО)-16/8/д340-5.0 | | | |
| 83 | МСТ-Ф-9.5-02-01 | Силовая | 9500 | 3Ф-16/8/д340-2.5 | Внутренний и ревизионное окно | Исполнение 01 | 427,5 |
| | | | | 3Ф(СВ-ПРО)-16/8/д340-4.0 | | | |
| | | | | 3Ф(СВ-ПРО)-16/8/д340-4.5 | | | |
| | | | | 3Ф(СВ-ПРО)-16/8/д340-5.0 | | | |
| 84 | МСТ-Ф-9.5-02-02 | Силовая | 9500 | 3Ф-16/8/д340-2.5 | Внутренний и ревизионное окно | Исполнение 02 | 427,5 |
| | | | | 3Ф(СВ-ПРО)-16/8/д340-4.0 | | | |
| | | | | 3Ф(СВ-ПРО)-16/8/д340-4.5 | | | |
| | | | | 3Ф(СВ-ПРО)-16/8/д340-5.0 | | | |

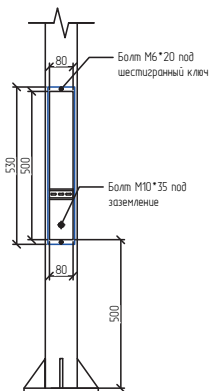
Металлическая опора Тип МНД-Ф-3.0

| № | Наименование элемента |
|---|--------------------------------------|
| 1 | Труба диаметр 108×4 мм ГОСТ 10705-80 |
| 2 | Труба диаметр 76×3 мм ГОСТ 10705-80 |
| 3 | Лист 16 мм ГОСТ 19903-90 |
| 4 | Лист 10 мм ГОСТ 19903-90 |

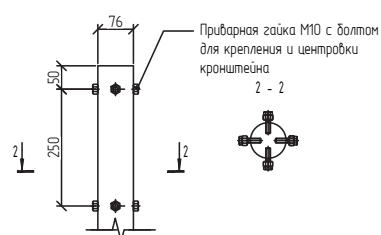
Узел стыковки труб



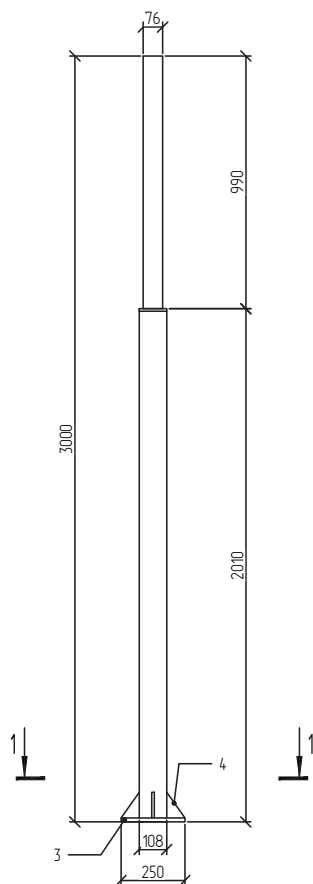
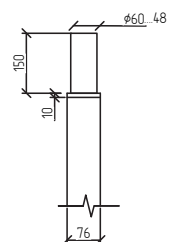
Подводка кабеля - исполнение №02
(внутренняя подводка кабеля и режизонное окно)

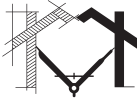


Верх опоры - исполнение №01



Верх опоры - исполнение №02

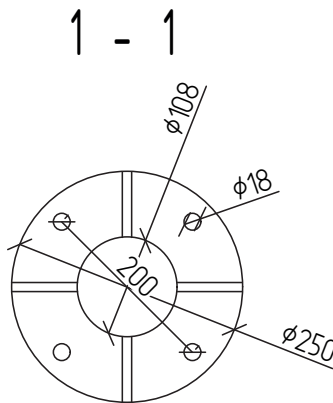
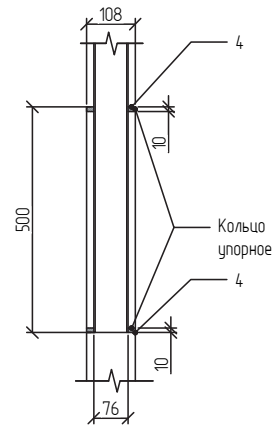




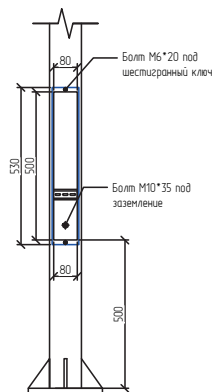
Металлическая опора Тип МНД-Ф-3.2

| № | Наименование элемента |
|---|--------------------------------------|
| 1 | Труба диаметр 108×4 мм ГОСТ 10705-80 |
| 2 | Труба диаметр 76×3 мм ГОСТ 10705-80 |
| 3 | Лист 16 мм ГОСТ 19903-90 |
| 4 | Лист 10 мм ГОСТ 19903-90 |

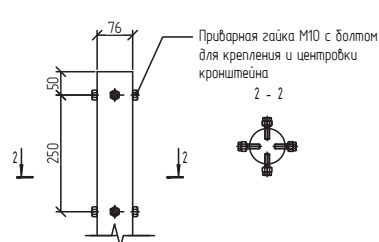
Узел стыковки труб



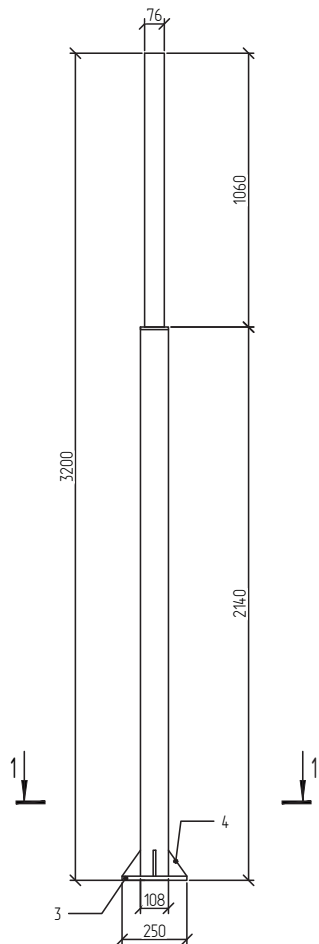
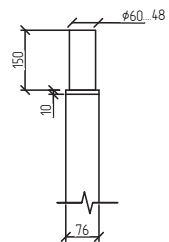
Подводка кабеля - исполнение №02
(внутренняя подводка кабеля и ревизионное окно)



Верх опоры - исполнение №01



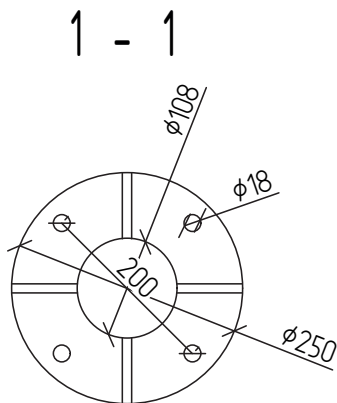
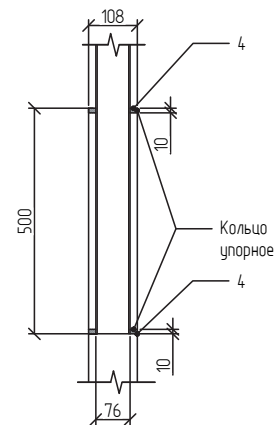
Верх опоры - исполнение №02



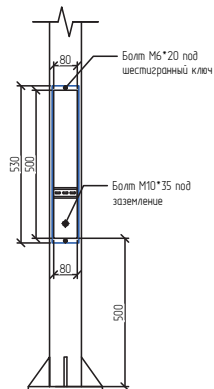
Металлическая опора Тип МНД-Ф-3.4

| № | Наименование элемента |
|---|--------------------------------------|
| 1 | Труба диаметр 108×4 мм ГОСТ 10705-80 |
| 2 | Труба диаметр 76×3 мм ГОСТ 10705-80 |
| 3 | Лист 16 мм ГОСТ 19903-90 |
| 4 | Лист 10 мм ГОСТ 19903-90 |

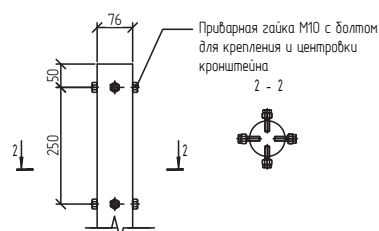
Узел стыковки труб



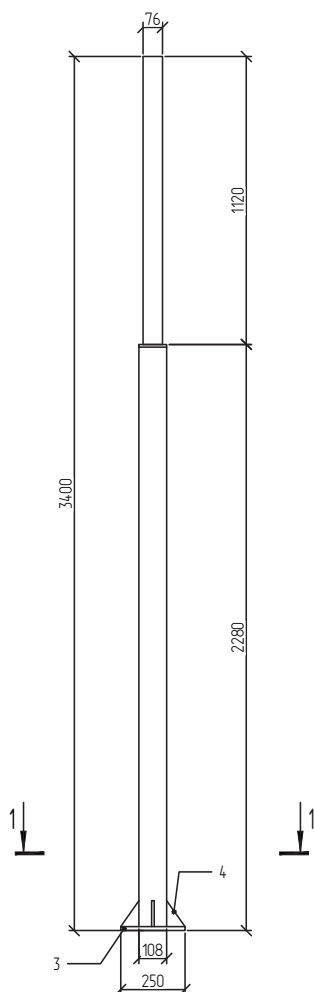
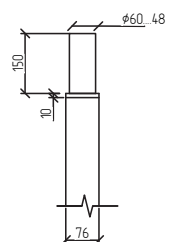
Подводка кабеля - исполнение №02
(внутренняя подводка кабеля и ревизионное окно)

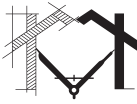


Верх опоры - исполнение №01



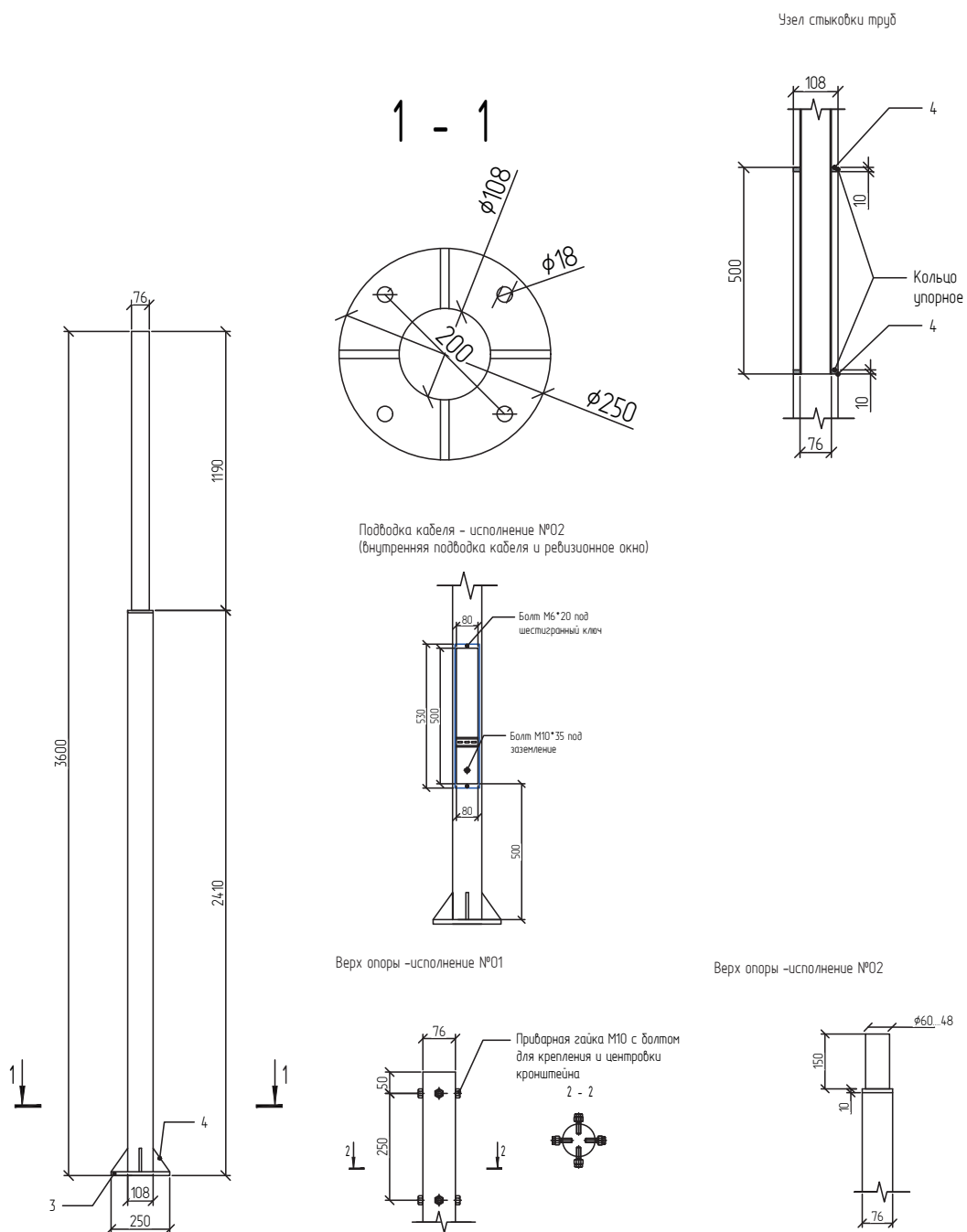
Верх опоры - исполнение №02

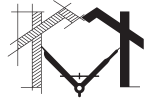




Металлическая опора Тип МНД-Ф-3.6

| № | Наименование элемента |
|---|--------------------------------------|
| 1 | Труба диаметр 108×4 мм ГОСТ 10705-80 |
| 2 | Труба диаметр 76×3 мм ГОСТ 10705-80 |
| 3 | Лист 16 мм ГОСТ 19903-90 |
| 4 | Лист 10 мм ГОСТ 19903-90 |

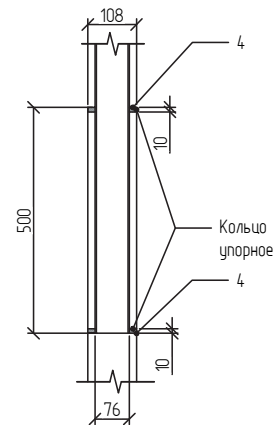




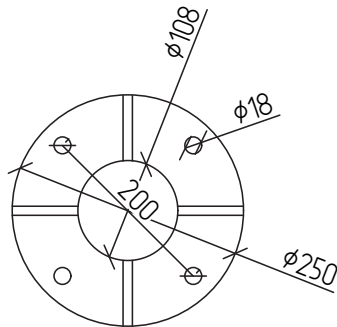
Металлическая опора Тип МНД-Ф-3.8

| № | Наименование элемента |
|---|--------------------------------------|
| 1 | Труба диаметр 108×4 мм ГОСТ 10705-80 |
| 2 | Труба диаметр 76×3 мм ГОСТ 10705-80 |
| 3 | Лист 16 мм ГОСТ 19903-90 |
| 4 | Лист 10 мм ГОСТ 19903-90 |

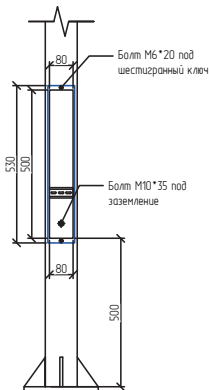
Узел стыковки труб



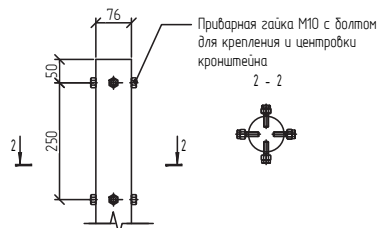
1 - 1



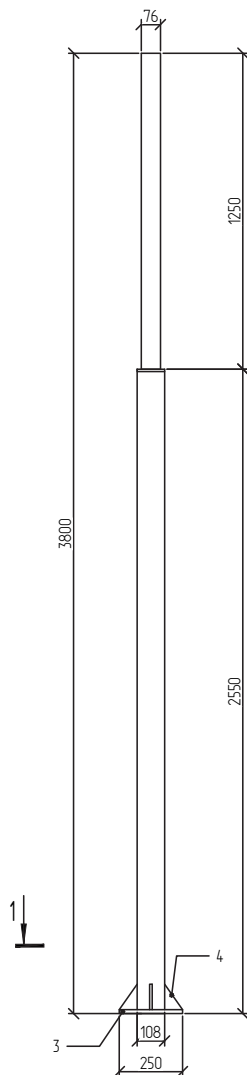
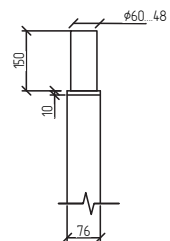
Подводка кабеля - исполнение №02
(внутренняя подводка кабеля и режиссионное окно)

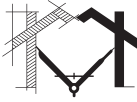


Верх опоры - исполнение №01



Верх опоры - исполнение №02

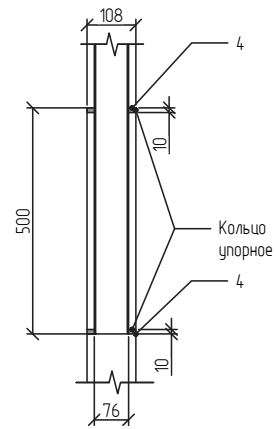




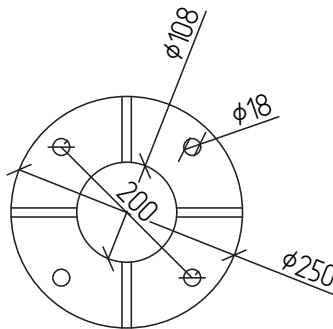
Металлическая опора Тип МНД-Ф-4.0

| № | Наименование элемента |
|---|--------------------------------------|
| 1 | Труба диаметр 108×4 мм ГОСТ 10705-80 |
| 2 | Труба диаметр 76×3 мм ГОСТ 10705-80 |
| 3 | Лист 16 мм ГОСТ 19903-90 |
| 4 | Лист 10 мм ГОСТ 19903-90 |

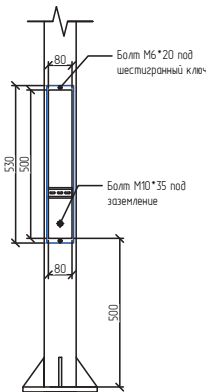
Узел стыковки труб



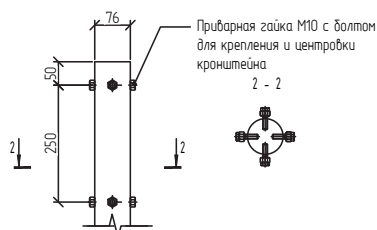
1 - 1



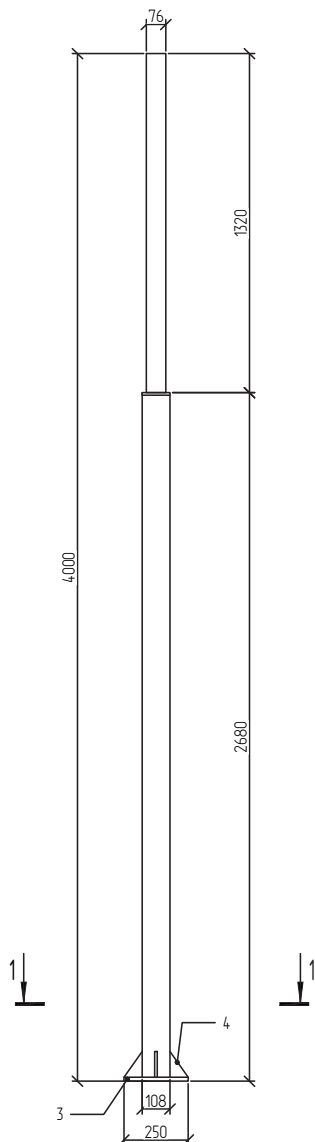
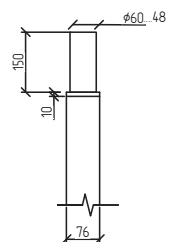
Подводка кабеля - исполнение №02
(внутренняя подводка кабеля и режущее окно)



Верх опоры - исполнение №01



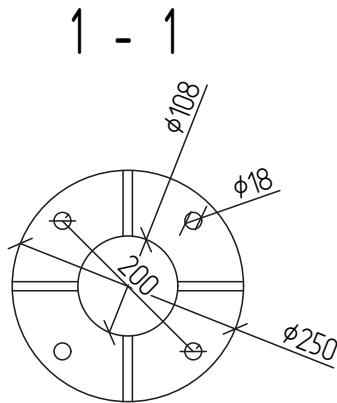
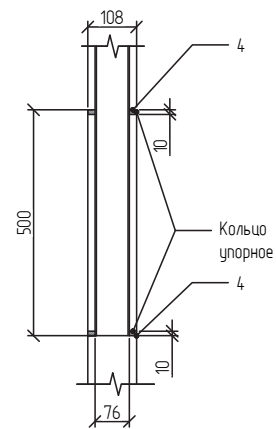
Верх опоры - исполнение №02



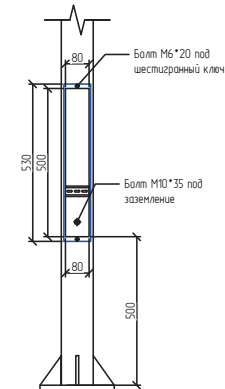
Металлическая опора Тип МНД-Ф-4.2

| № | Наименование элемента |
|---|--------------------------------------|
| 1 | Труба диаметр 108×4 мм ГОСТ 10705-80 |
| 2 | Труба диаметр 89×3 мм ГОСТ 10705-80 |
| 3 | Лист 16 мм ГОСТ 19903-90 |
| 4 | Лист 10 мм ГОСТ 19903-90 |

Узел стыковки труб

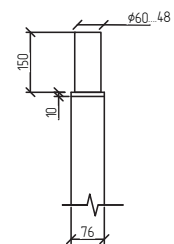
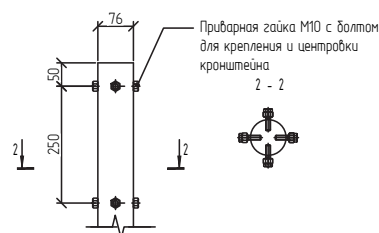
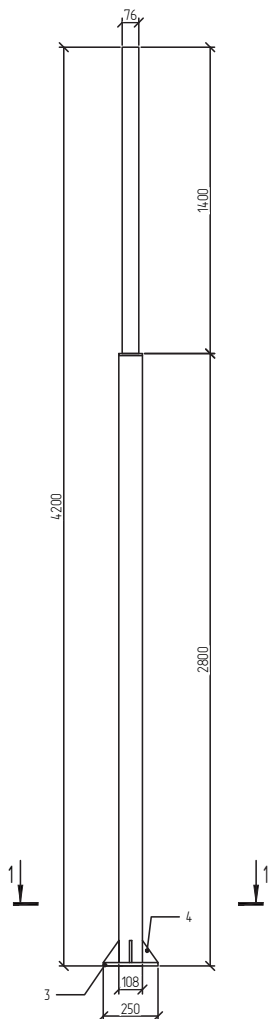


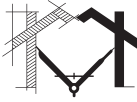
Подводка кабеля - исполнение №02
(внутренняя подводка кабеля и ревизионное окно)



Верх опоры - исполнение №01

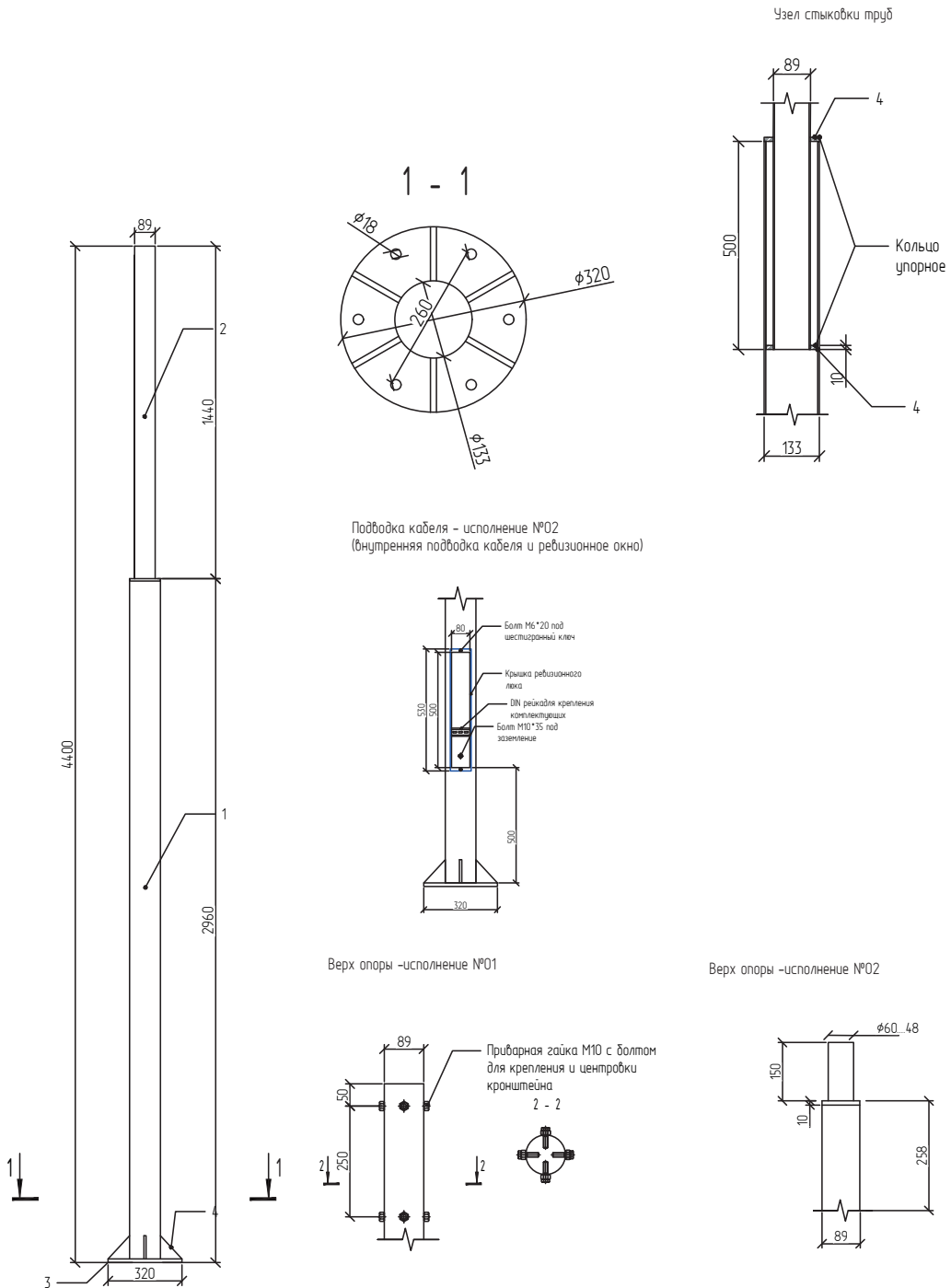
Верх опоры - исполнение №02





Металлическая опора Тип МНД-Ф-4.4

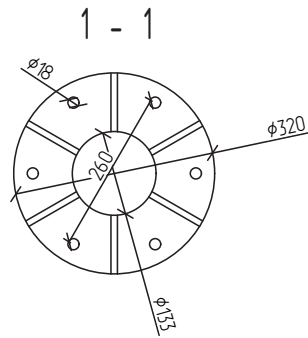
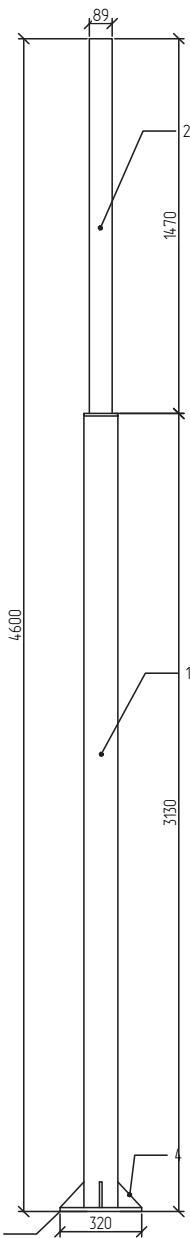
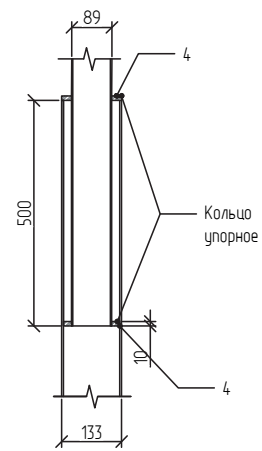
| № | Наименование элемента |
|---|--------------------------------------|
| 1 | Труба диаметр 133×4 мм ГОСТ 10705-80 |
| 2 | Труба диаметр 89×3 мм ГОСТ 10705-80 |
| 3 | Лист 16 мм ГОСТ 19903-90 |
| 4 | Лист 10 мм ГОСТ 19903-90 |



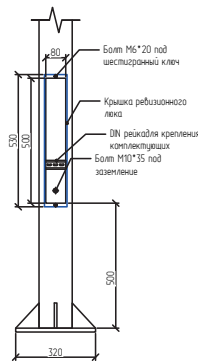
Металлическая опора Тип МНД-Ф-4.6

| № | Наименование элемента |
|---|--------------------------------------|
| 1 | Труба диаметр 133×4 мм ГОСТ 10705-80 |
| 2 | Труба диаметр 89×3 мм ГОСТ 10705-80 |
| 3 | Лист 16 мм ГОСТ 19903-90 |
| 4 | Лист 10 мм ГОСТ 19903-90 |

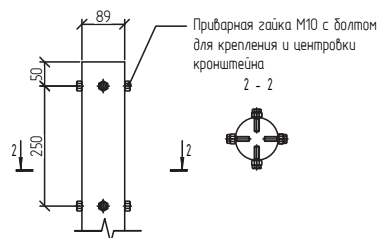
Узел стыковки труб



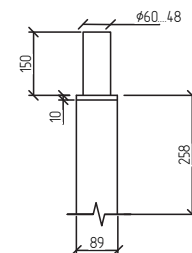
Подводка кабеля - исполнение №02
(внутренняя подводка кабеля и ревизионное окно)

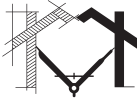


Верх опоры - исполнение №01



Верх опоры - исполнение №02

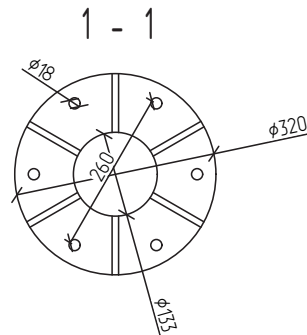
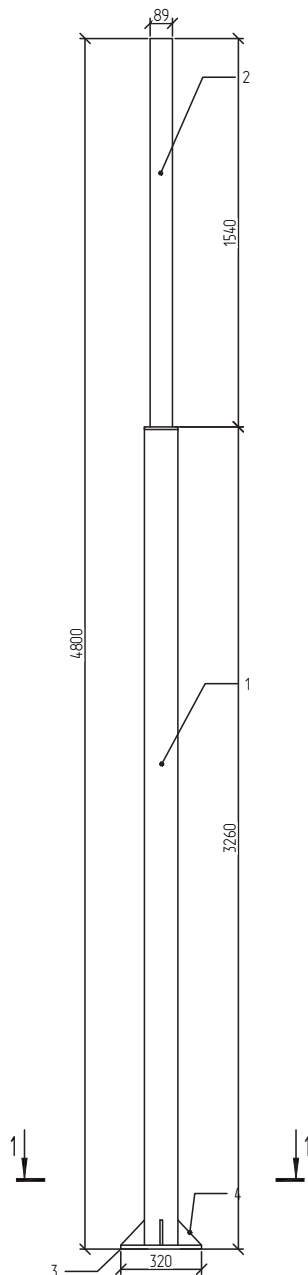
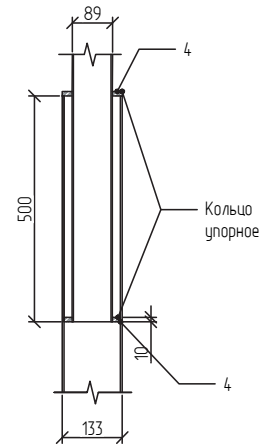




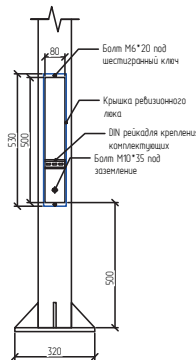
Металлическая опора Тип МНД-Ф-4.8

| № | Наименование элемента |
|---|--------------------------------------|
| 1 | Труба диаметр 133×4 мм ГОСТ 10705-80 |
| 2 | Труба диаметр 89×3 мм ГОСТ 10705-80 |
| 3 | Лист 16 мм ГОСТ 19903-90 |
| 4 | Лист 10 мм ГОСТ 19903-90 |

Узел стыковки труб

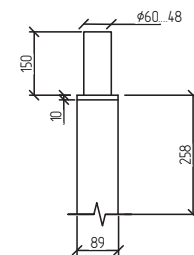
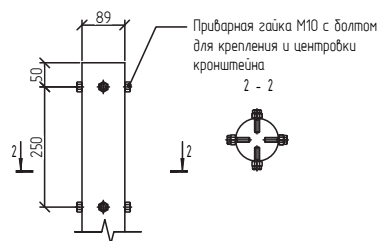


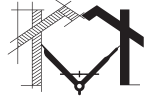
Подводка кабеля - исполнение №02
(внутренняя подводка кабеля и ревизионное окно)



Верх опоры -исполнение №01

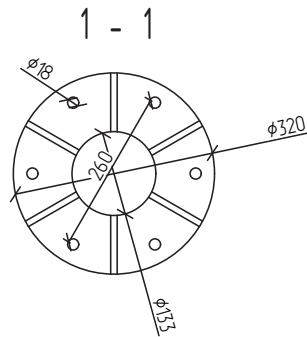
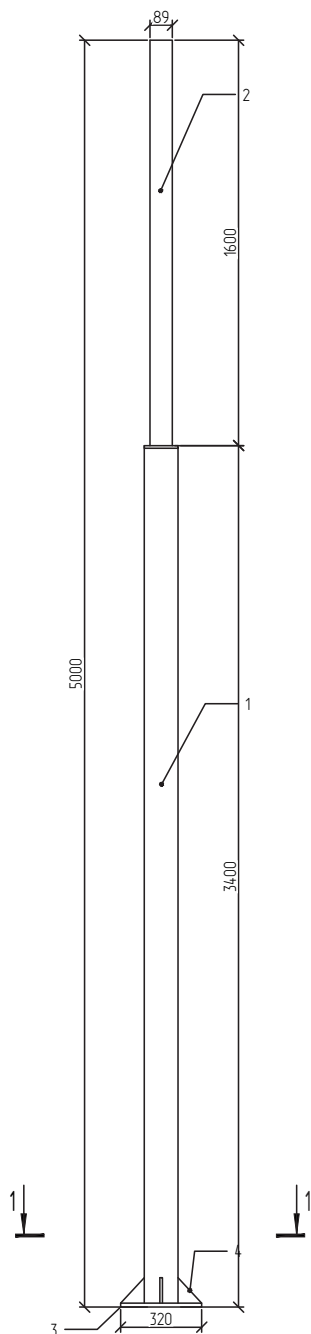
Верх опоры -исполнение №02



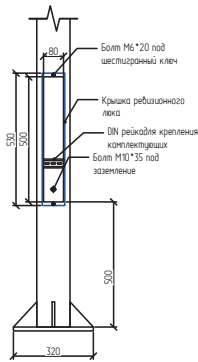


Металлическая опора Тип МНД-Ф-5.0

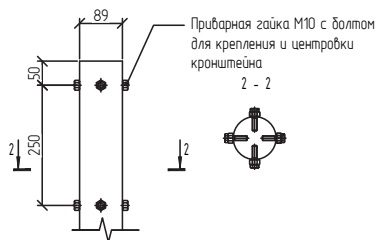
| № | Наименование элемента |
|---|--------------------------------------|
| 1 | Труба диаметр 133×4 мм ГОСТ 10705-80 |
| 2 | Труба диаметр 89×3 мм ГОСТ 10705-80 |
| 3 | Лист 16 мм ГОСТ 19903-90 |
| 4 | Лист 10 мм ГОСТ 19903-90 |



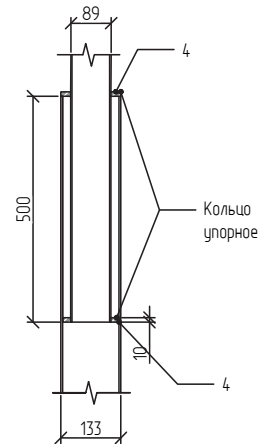
Подводка кабеля - исполнение №02
(внутренняя подводка кабеля и режизонное окно)



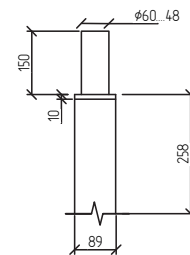
Верх опоры - исполнение №01



Узел стыковки труб



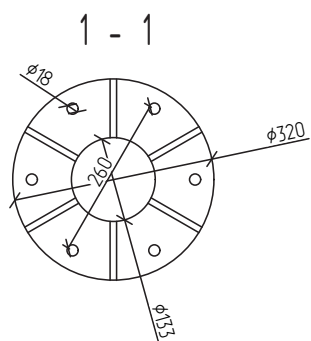
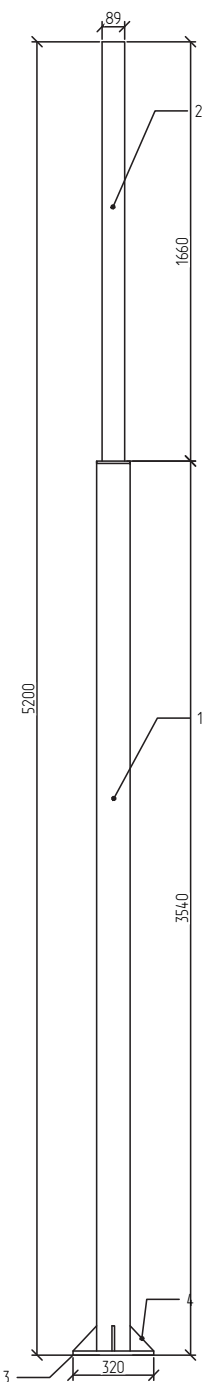
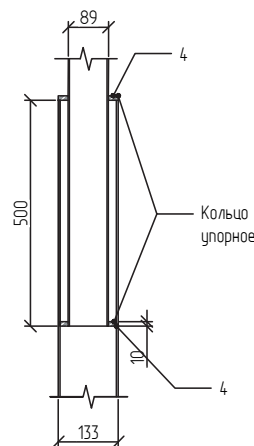
Верх опоры - исполнение №02



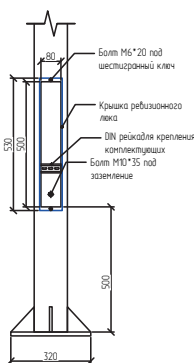
Металлическая опора Тип МНД-Ф-5.2

| № | Наименование элемента |
|---|--------------------------------------|
| 1 | Труба диаметр 133×4 мм ГОСТ 10705-80 |
| 2 | Труба диаметр 89×4 мм ГОСТ 10705-80 |
| 3 | Лист 16 мм ГОСТ 19903-90 |
| 4 | Лист 10 мм ГОСТ 19903-90 |

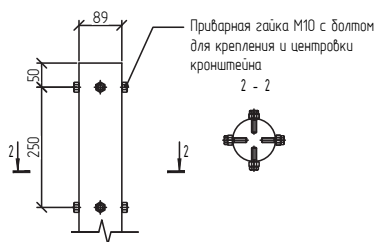
Узел стыковки труб



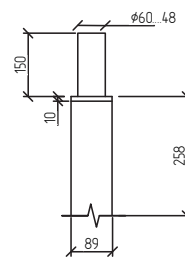
Подводка кабеля - исполнение №02
(внутренняя подводка кабеля и ревизионное окно)

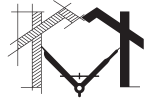


Верх опоры - исполнение №01



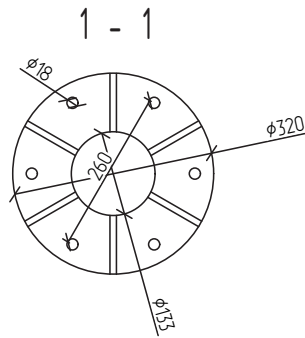
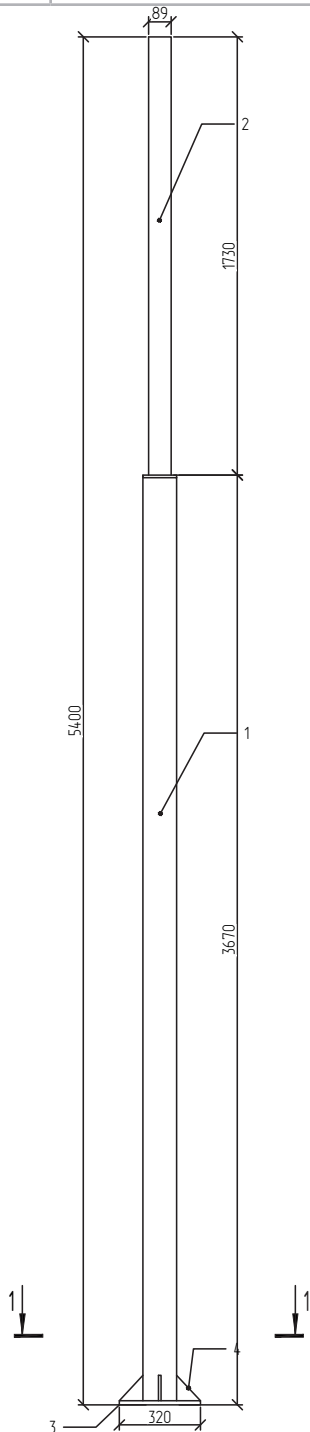
Верх опоры - исполнение №02



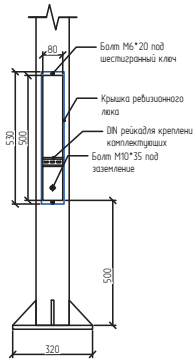


Металлическая опора Тип МНД-Ф-5.4

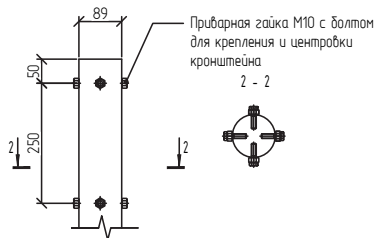
| № | Наименование элемента |
|---|--------------------------------------|
| 1 | Труба диаметр 133×4 мм ГОСТ 10705-80 |
| 2 | Труба диаметр 89×4 мм ГОСТ 10705-80 |
| 3 | Лист 16 мм ГОСТ 19903-90 |
| 4 | Лист 10 мм ГОСТ 19903-90 |



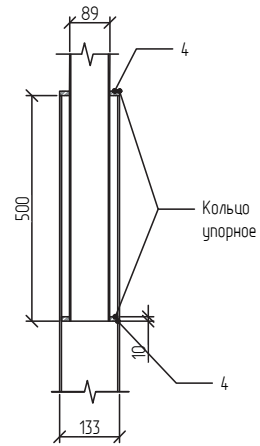
Подводка кабеля - исполнение №02
(внутренняя подводка кабеля и резиновое окно)



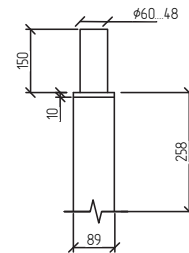
Верх опоры - исполнение №01



Узел стыковки труб



Верх опоры - исполнение №02

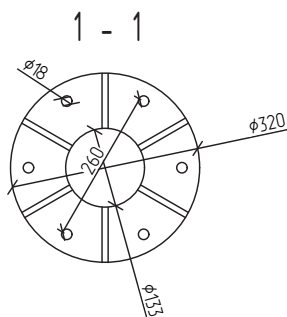
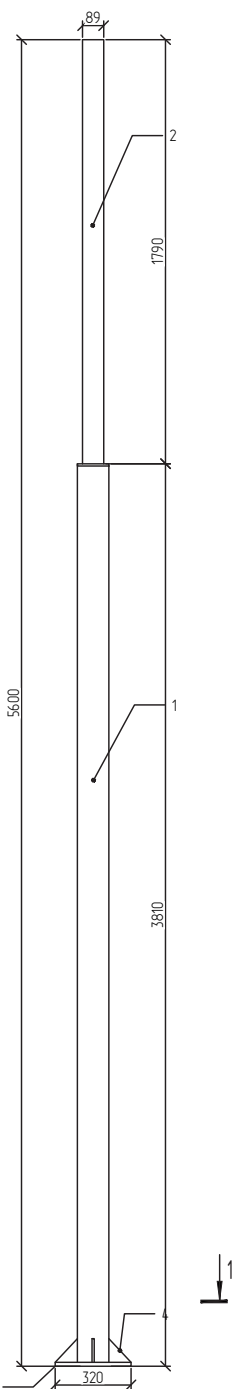
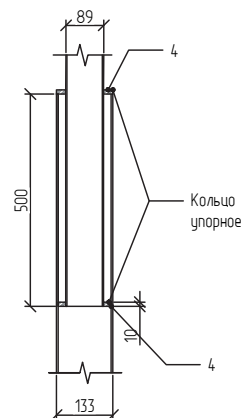


Металлическая опора

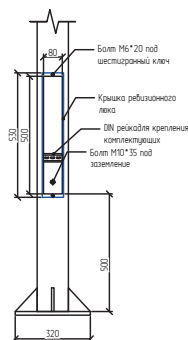
Тип МНД-Ф-5.6

| № | Наименование элемента |
|---|--------------------------------------|
| 1 | Труба диаметр 133×4 мм ГОСТ 10705-80 |
| 2 | Труба диаметр 89×4 мм ГОСТ 10705-80 |
| 3 | Лист 16 мм ГОСТ 19903-90 |
| 4 | Лист 10 мм ГОСТ 19903-90 |

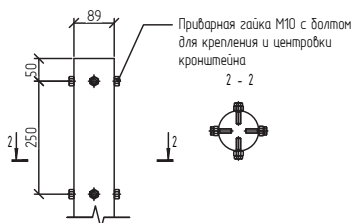
Узел стыковки труб



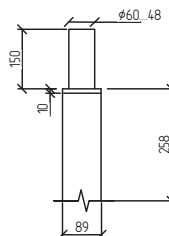
Подводка кабеля - исполнение №02
(внутренняя подводка кабеля и резиновое окно)

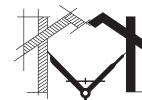


Верх опоры - исполнение №01



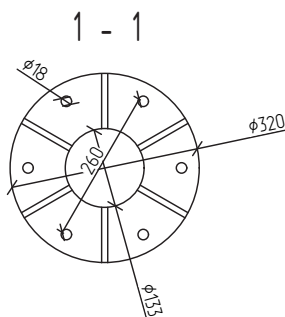
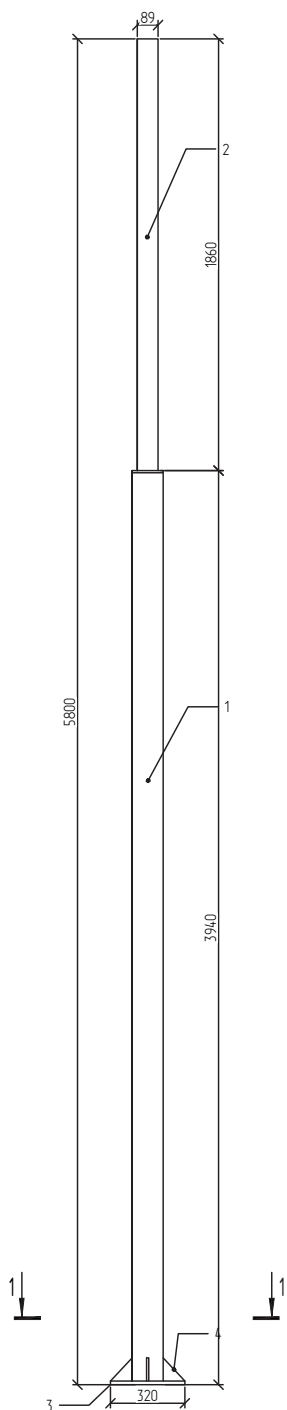
Верх опоры - исполнение №02



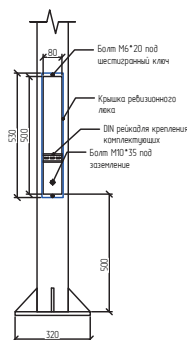


Металлическая опора Тип МНД-Ф-5.8

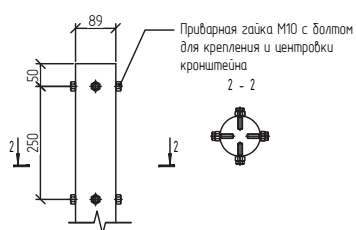
| № | Наименование элемента |
|---|--------------------------------------|
| 1 | Труба диаметр 133×4 мм ГОСТ 10705-80 |
| 2 | Труба диаметр 89×4 мм ГОСТ 10705-80 |
| 3 | Лист 16 мм ГОСТ 19903-90 |
| 4 | Лист 10 мм ГОСТ 19903-90 |



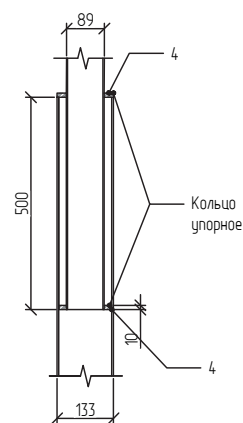
Подводка кабеля - исполнение №02
(внутренняя подводка кабеля и ревизионное окно)



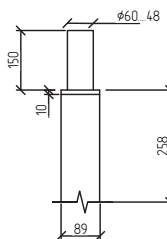
Верх опоры - исполнение №01

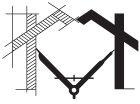


Узел стыковки труб



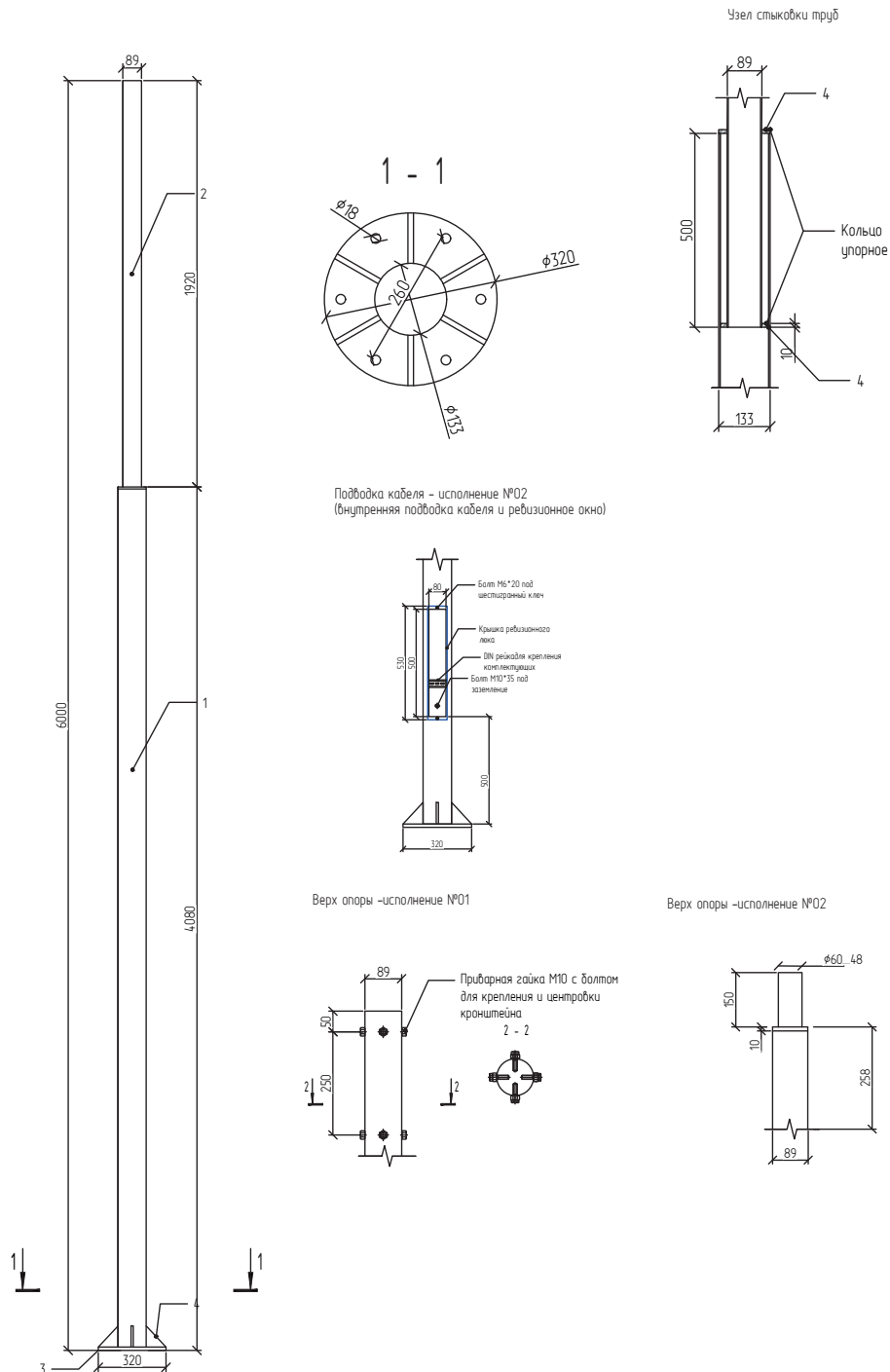
Верх опоры - исполнение №02

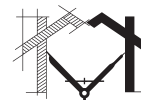




Металлическая опора Тип МНД-Ф-6.0

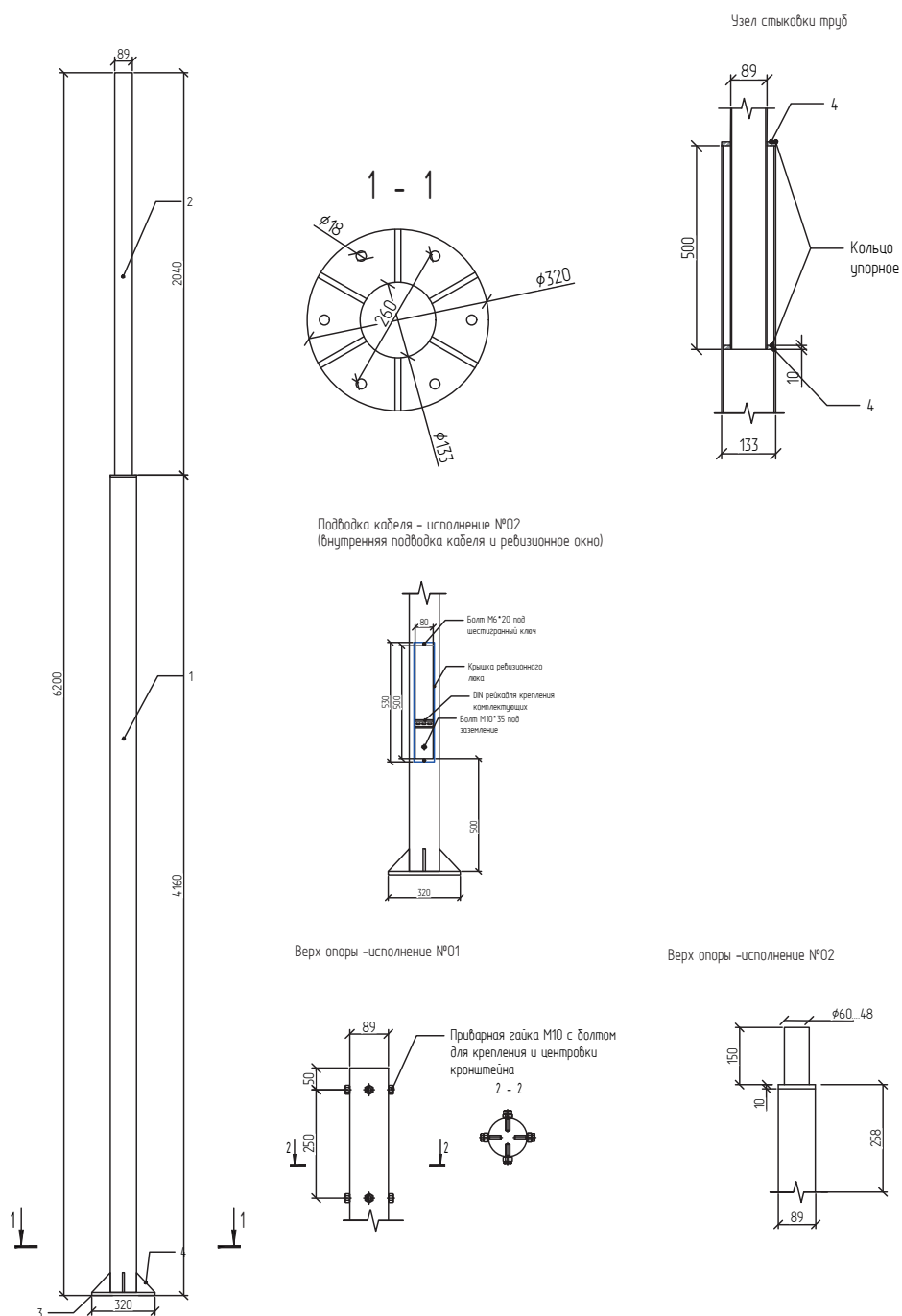
| № | Наименование элемента |
|---|--------------------------------------|
| 1 | Труба диаметр 133×4 мм ГОСТ 10705-80 |
| 2 | Труба диаметр 89×4 мм ГОСТ 10705-80 |
| 3 | Лист 16 мм ГОСТ 19903-90 |
| 4 | Лист 10 мм ГОСТ 19903-90 |

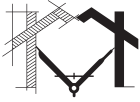




Металлическая опора Тип МНД-Ф-6.2

| № | Наименование элемента |
|---|--------------------------------------|
| 1 | Труба диаметр 133×4 мм ГОСТ 10705-80 |
| 2 | Труба диаметр 89×4 мм ГОСТ 10705-80 |
| 3 | Лист 16 мм ГОСТ 19903-90 |
| 4 | Лист 10 мм ГОСТ 19903-90 |

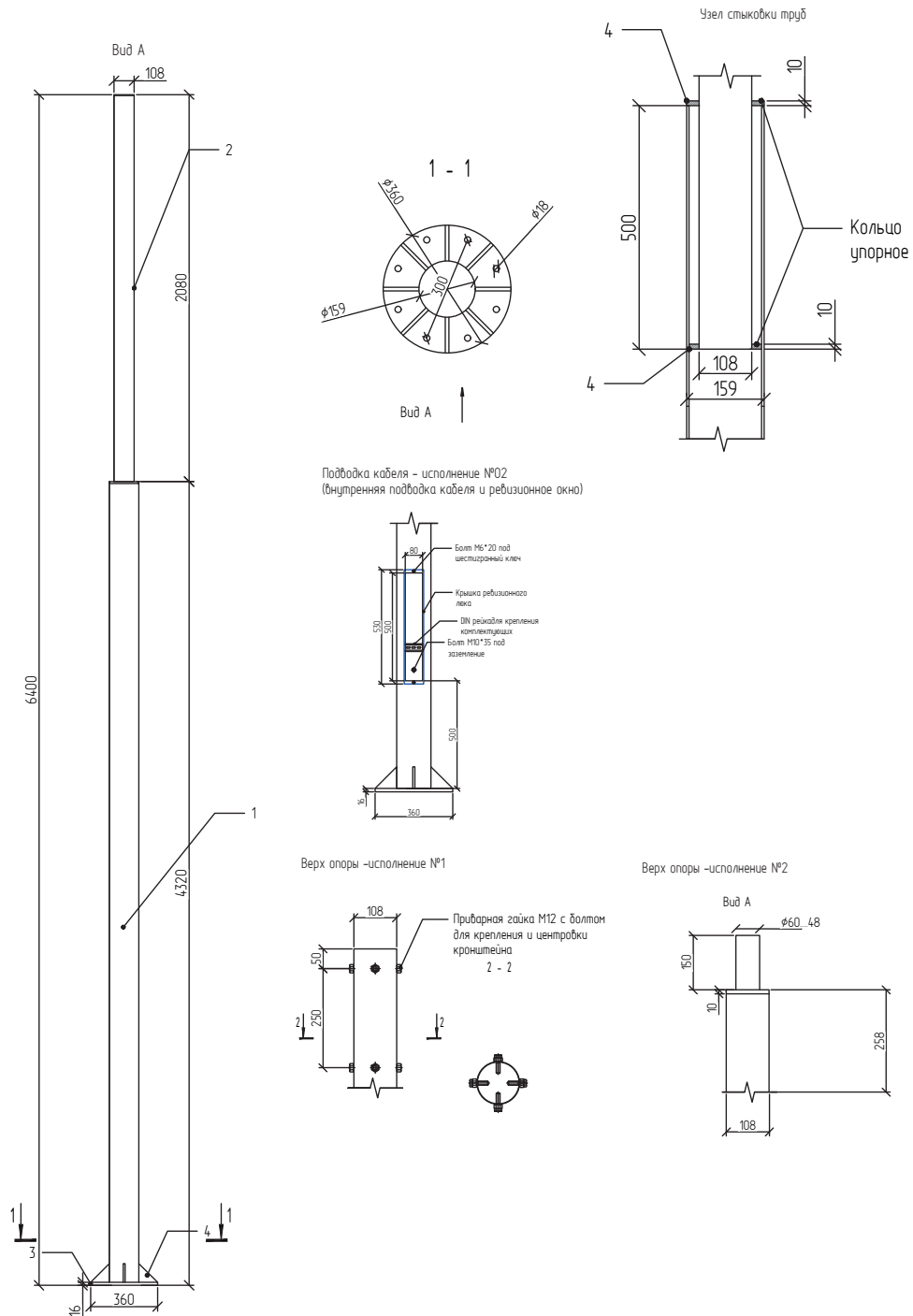




Металлическая опора

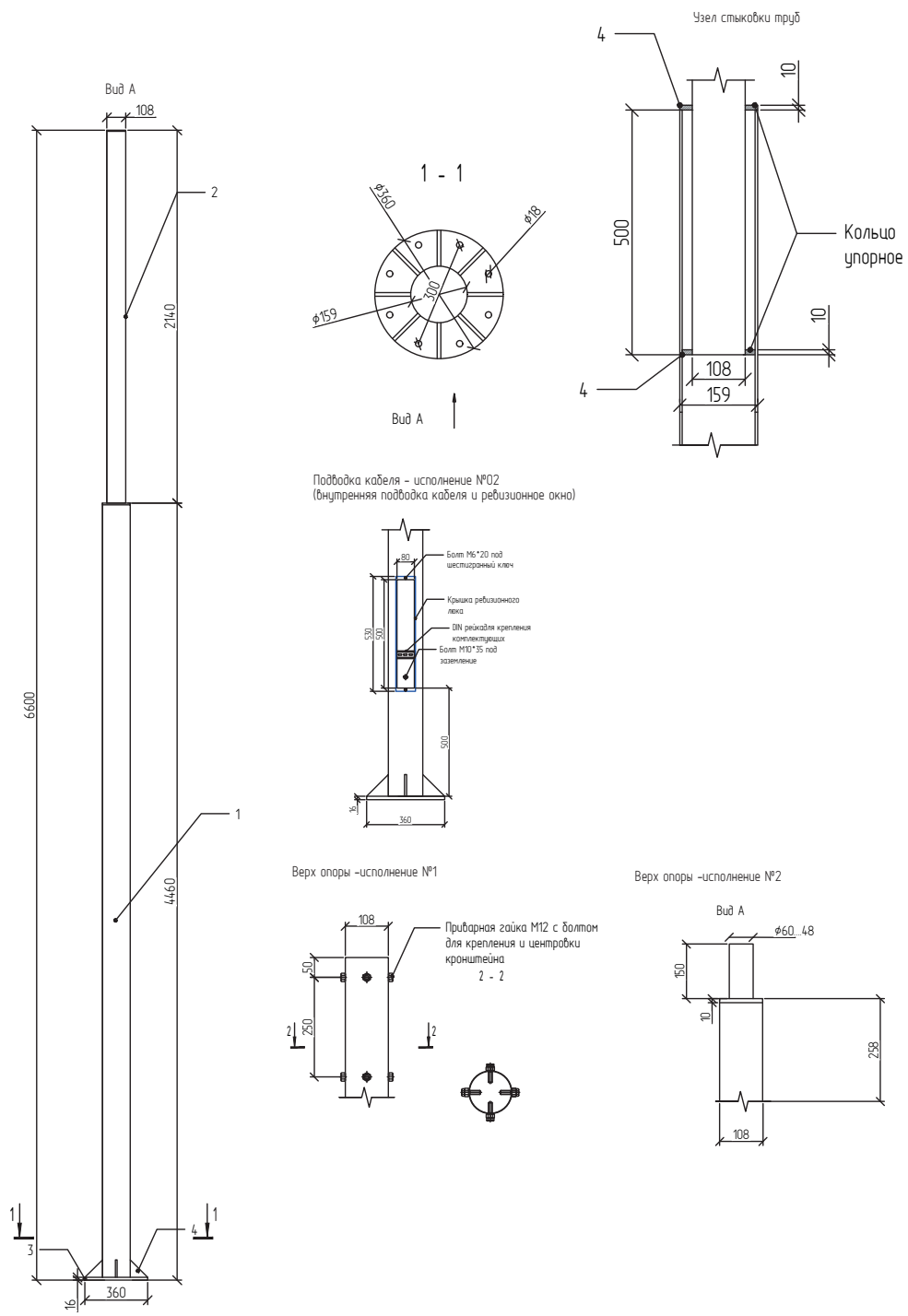
Тип МНД-Ф-6.4

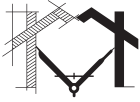
| № | Наименование элемента |
|---|--------------------------------------|
| 1 | Труба диаметр 159×5 мм ГОСТ 10705-80 |
| 2 | Труба диаметр 108×4 мм ГОСТ 10705-80 |
| 3 | Лист 16 мм ГОСТ 19903-90 |
| 4 | Лист 10 мм ГОСТ 19903-90 |



Металлическая опора Тип МНД-Ф-6.6

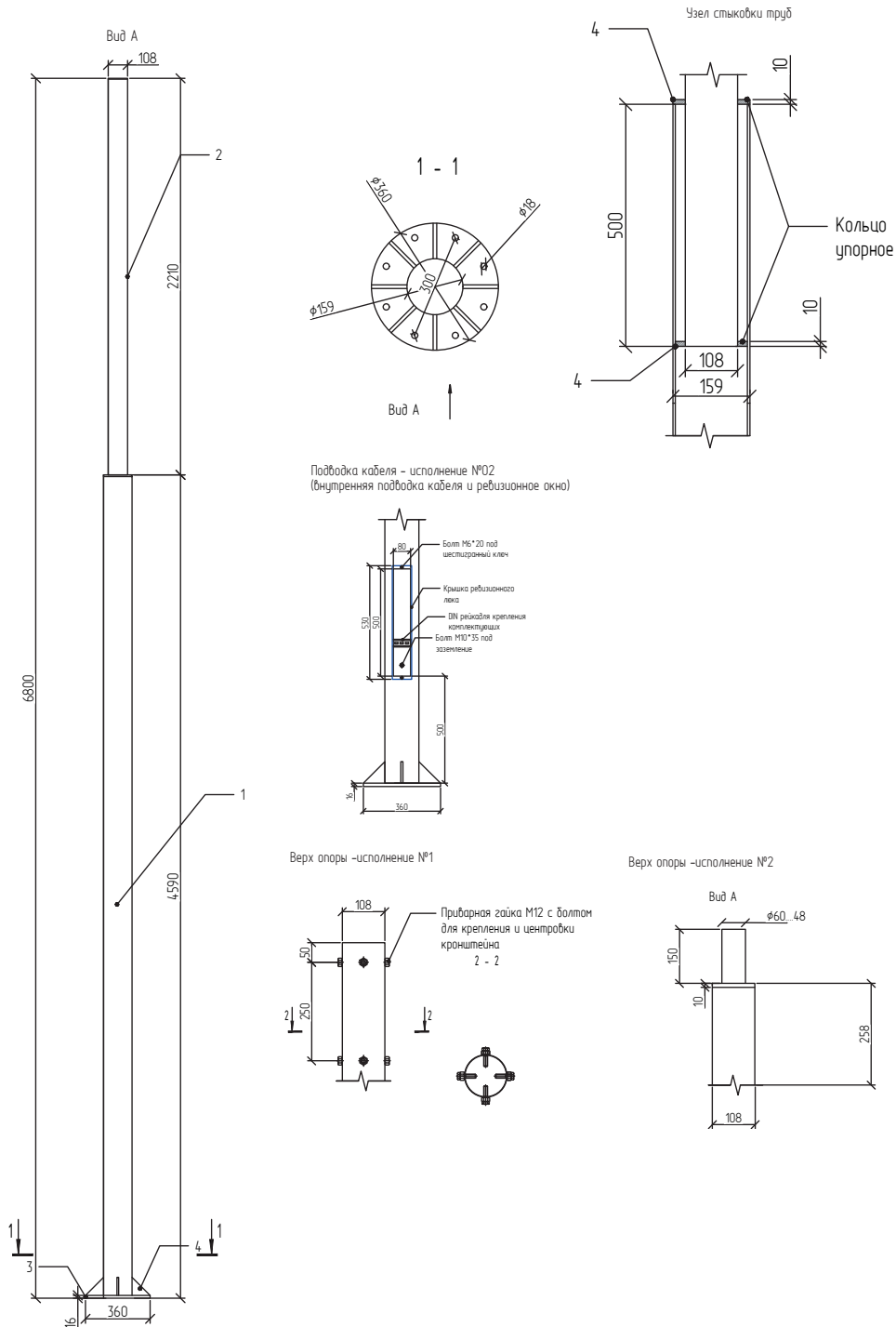
| № | Наименование элемента |
|---|--------------------------------------|
| 1 | Труба диаметр 159×5 мм ГОСТ 10705-80 |
| 2 | Труба диаметр 108×4 мм ГОСТ 10705-80 |
| 3 | Лист 16 мм ГОСТ 19903-90 |
| 4 | Лист 10 мм ГОСТ 19903-90 |





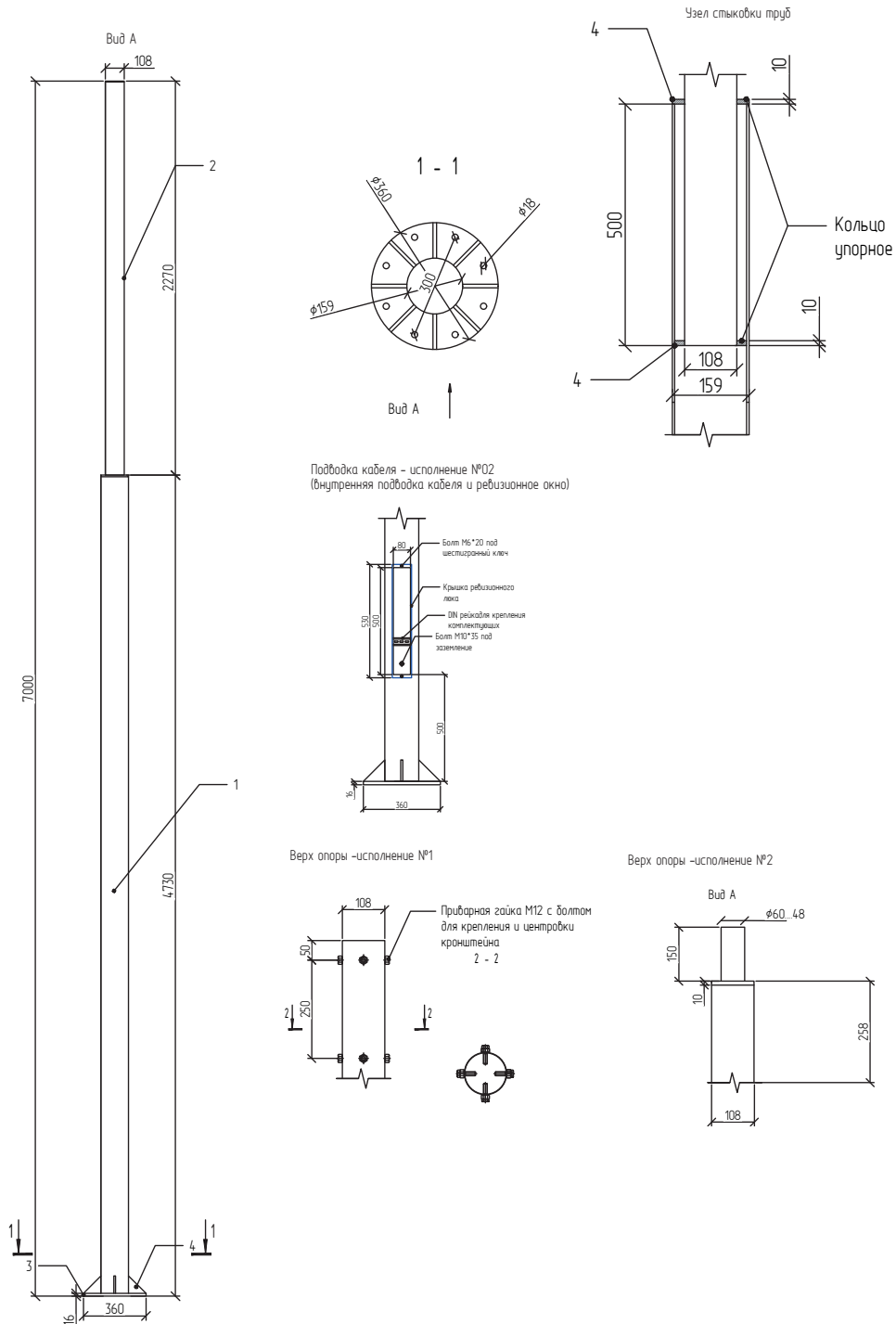
Металлическая опора Тип МНД-Ф-6.8

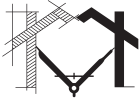
| № | Наименование элемента |
|---|--------------------------------------|
| 1 | Труба диаметр 159×5 мм ГОСТ 10705-80 |
| 2 | Труба диаметр 108×4 мм ГОСТ 10705-80 |
| 3 | Лист 16 мм ГОСТ 19903-90 |
| 4 | Лист 10 мм ГОСТ 19903-90 |



Металлическая опора Тип МНД-Ф-7.0

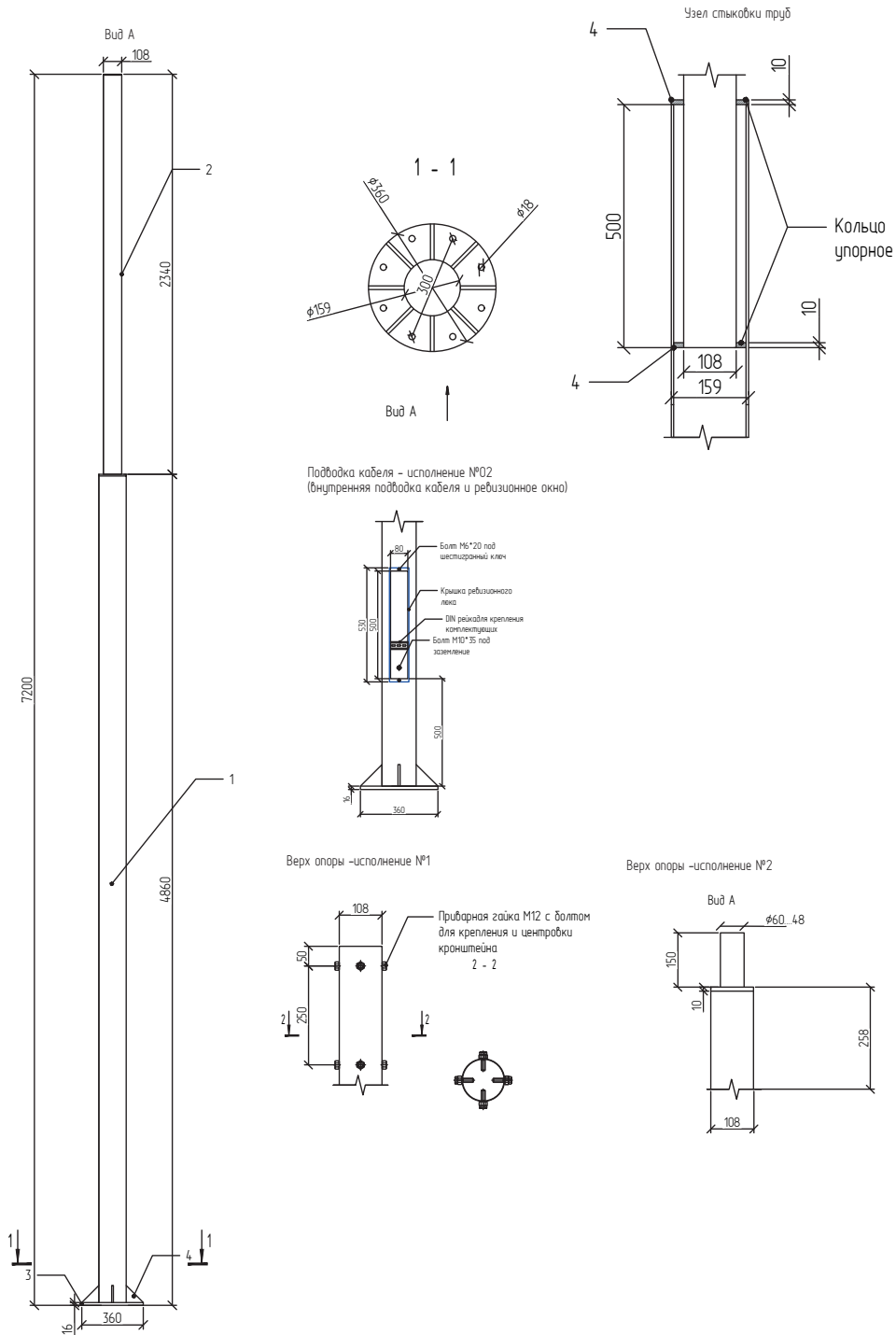
| № | Наименование элемента |
|---|--------------------------------------|
| 1 | Труба диаметр 159×5 мм ГОСТ 10705-80 |
| 2 | Труба диаметр 108×4 мм ГОСТ 10705-80 |
| 3 | Лист 16 мм ГОСТ 19903-90 |
| 4 | Лист 10 мм ГОСТ 19903-90 |





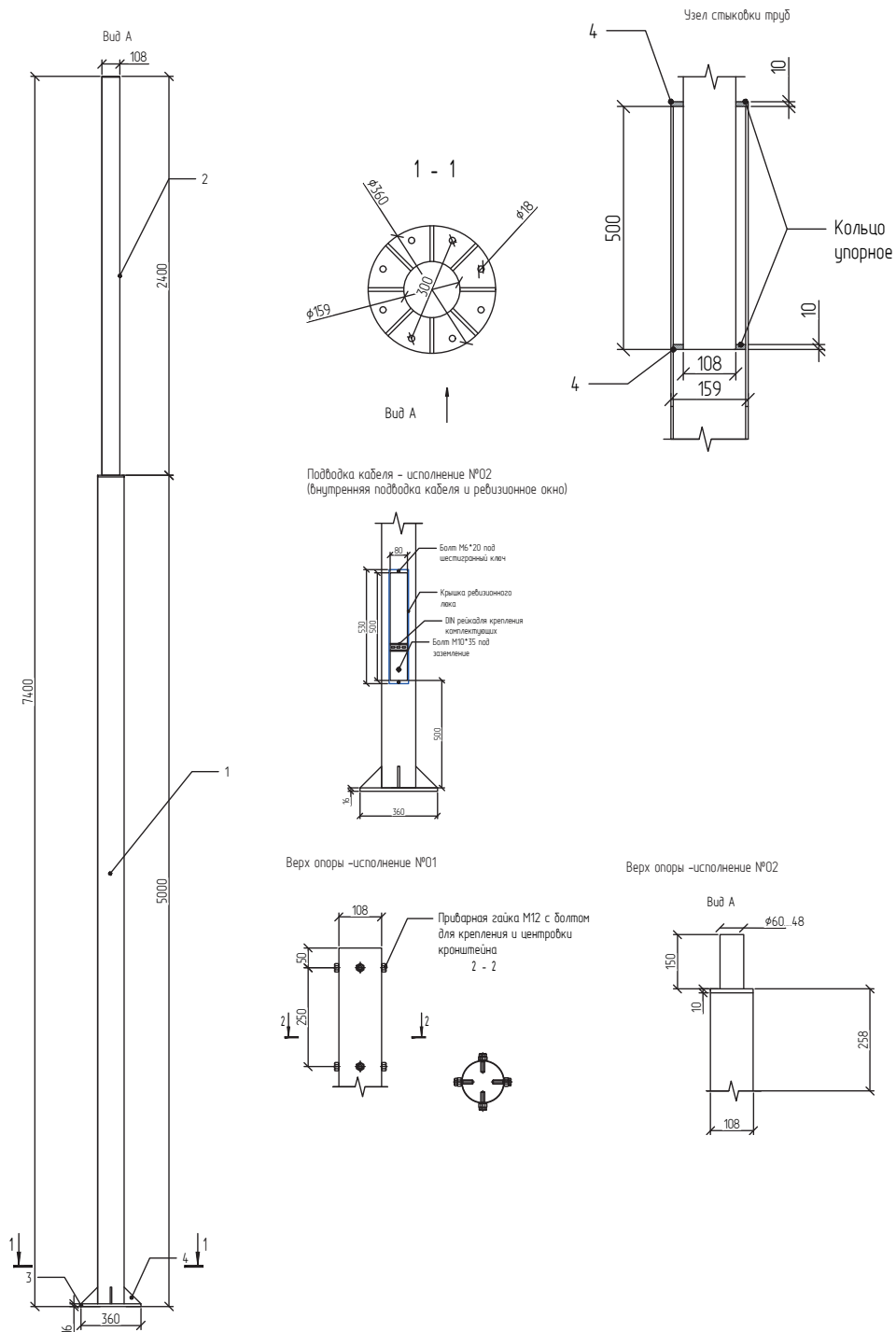
Металлическая опора Тип МНД-Ф-7.2

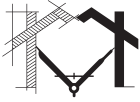
| № | Наименование элемента |
|---|--------------------------------------|
| 1 | Труба диаметр 159×5 мм ГОСТ 10705-80 |
| 2 | Труба диаметр 108×4 мм ГОСТ 10705-80 |
| 3 | Лист 16 мм ГОСТ 19903-90 |
| 4 | Лист 10 мм ГОСТ 19903-90 |



Металлическая опора Тип МНД-Ф-7.4

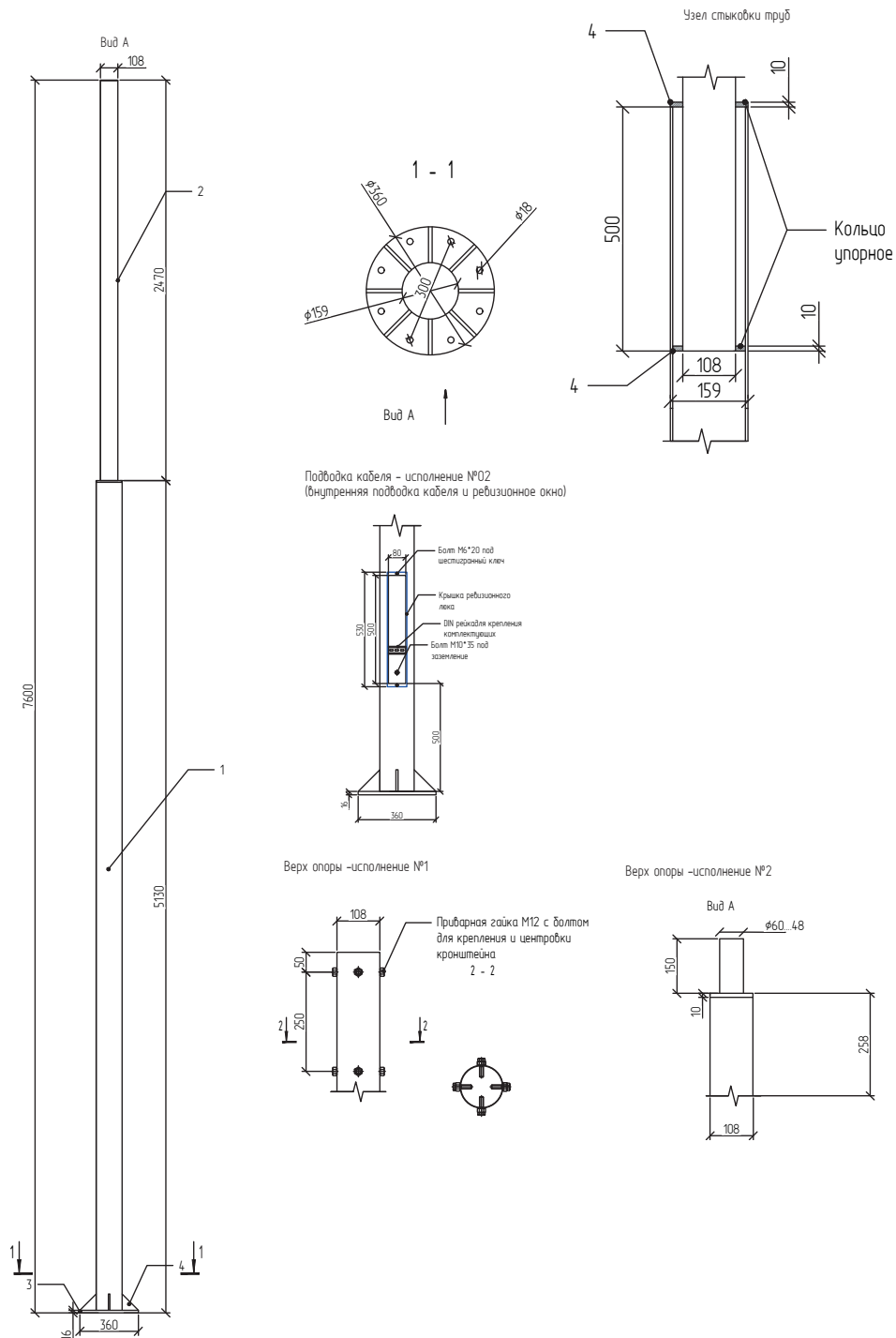
| № | Наименование элемента |
|---|--------------------------------------|
| 1 | Труба диаметр 159×5 мм ГОСТ 10705-80 |
| 2 | Труба диаметр 108×4 мм ГОСТ 10705-80 |
| 3 | Лист 16 мм ГОСТ 19903-90 |
| 4 | Лист 10 мм ГОСТ 19903-90 |





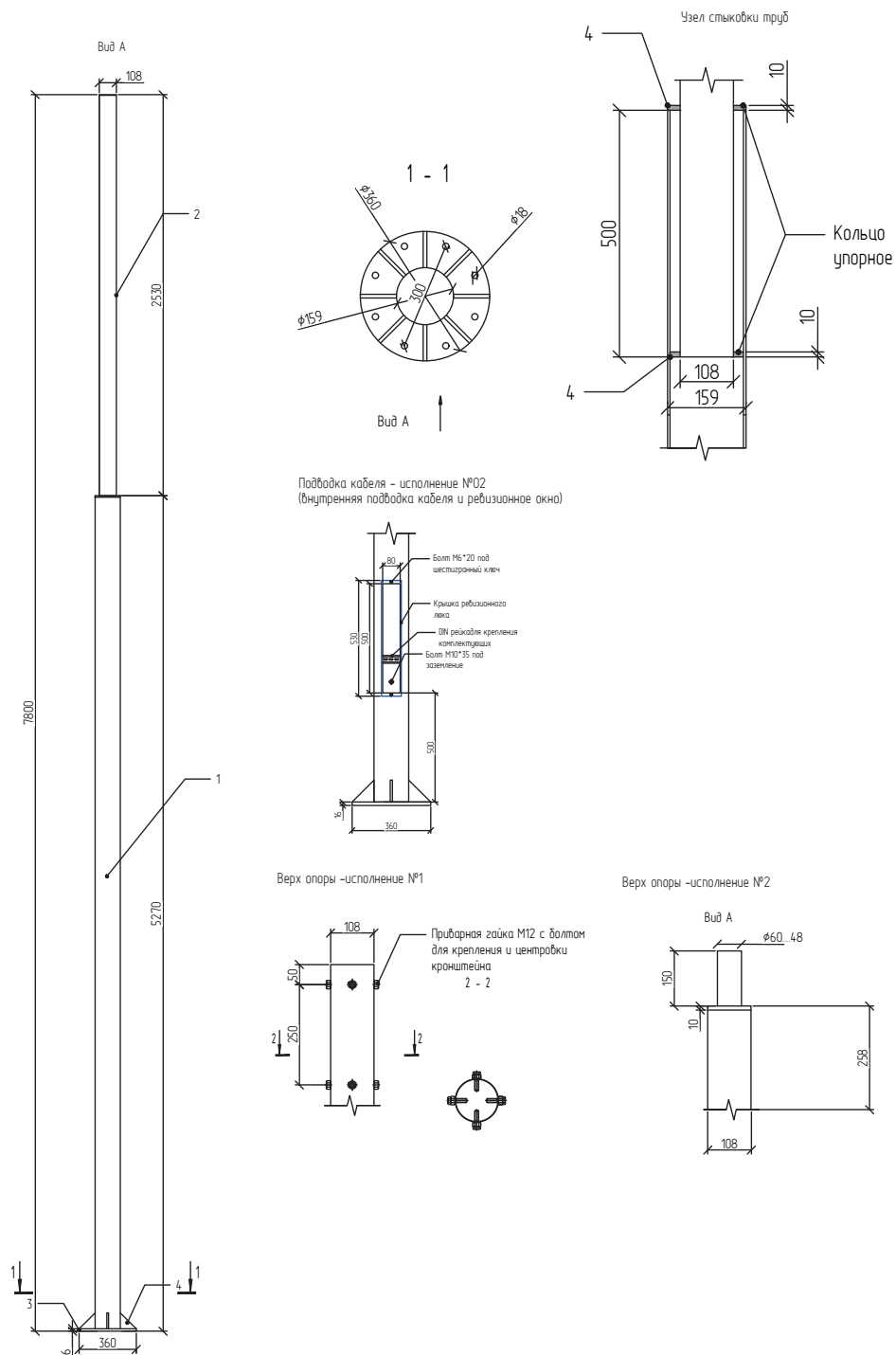
Металлическая опора Тип МНД-Ф-7.6

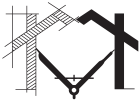
| № | Наименование элемента |
|---|--------------------------------------|
| 1 | Труба диаметр 159×5 мм ГОСТ 10705-80 |
| 2 | Труба диаметр 108×4 мм ГОСТ 10705-80 |
| 3 | Лист 16 мм ГОСТ 19903-90 |
| 4 | Лист 10 мм ГОСТ 19903-90 |



Металлическая опора Тип МНД-Ф-7.8

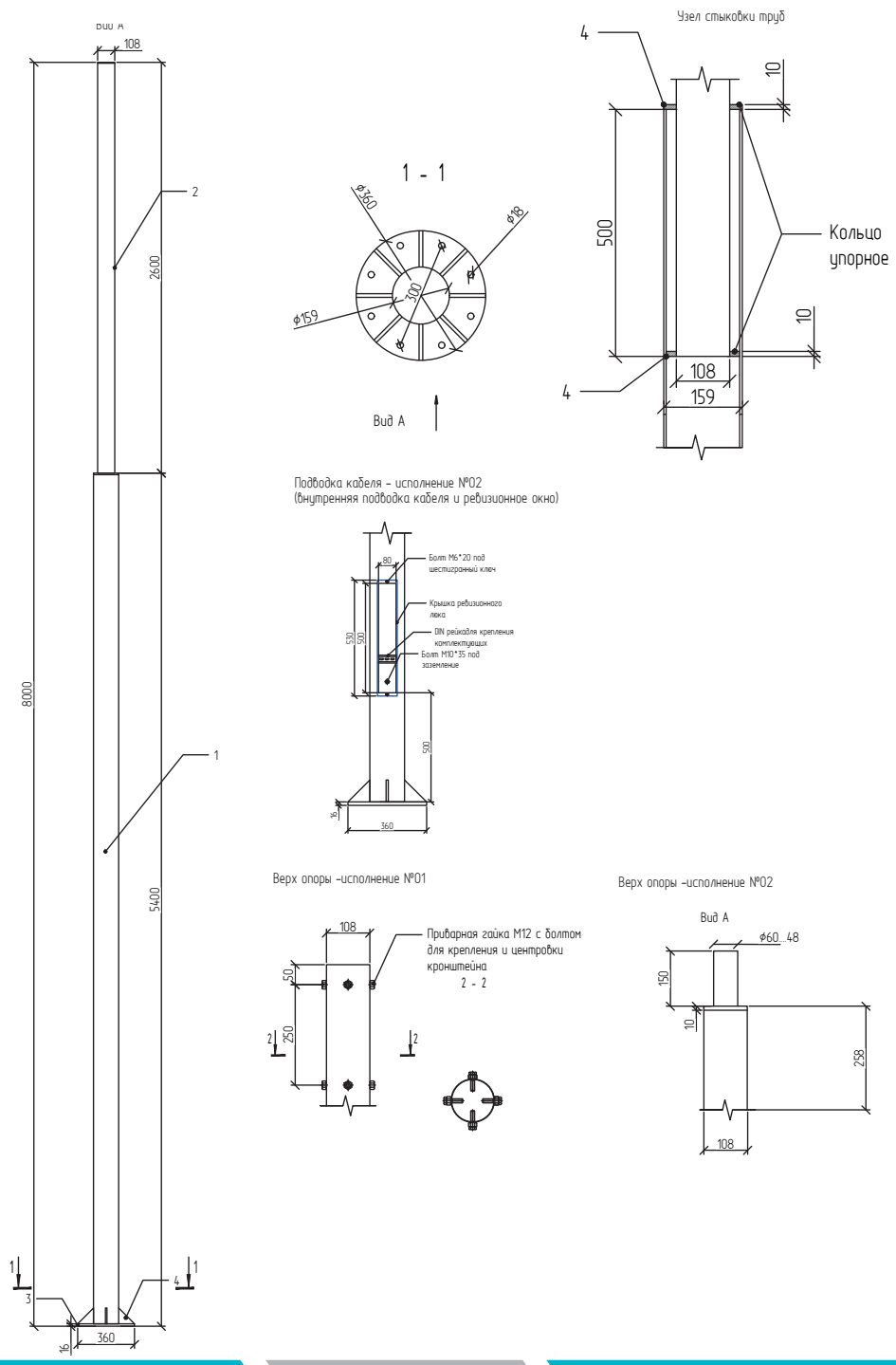
| № | Наименование элемента |
|---|--------------------------------------|
| 1 | Труба диаметр 159×5 мм ГОСТ 10705-80 |
| 2 | Труба диаметр 108×4 мм ГОСТ 10705-80 |
| 3 | Лист 16 мм ГОСТ 19903-90 |
| 4 | Лист 10 мм ГОСТ 19903-90 |





Металлическая опора Тип МНД-Ф-8.0

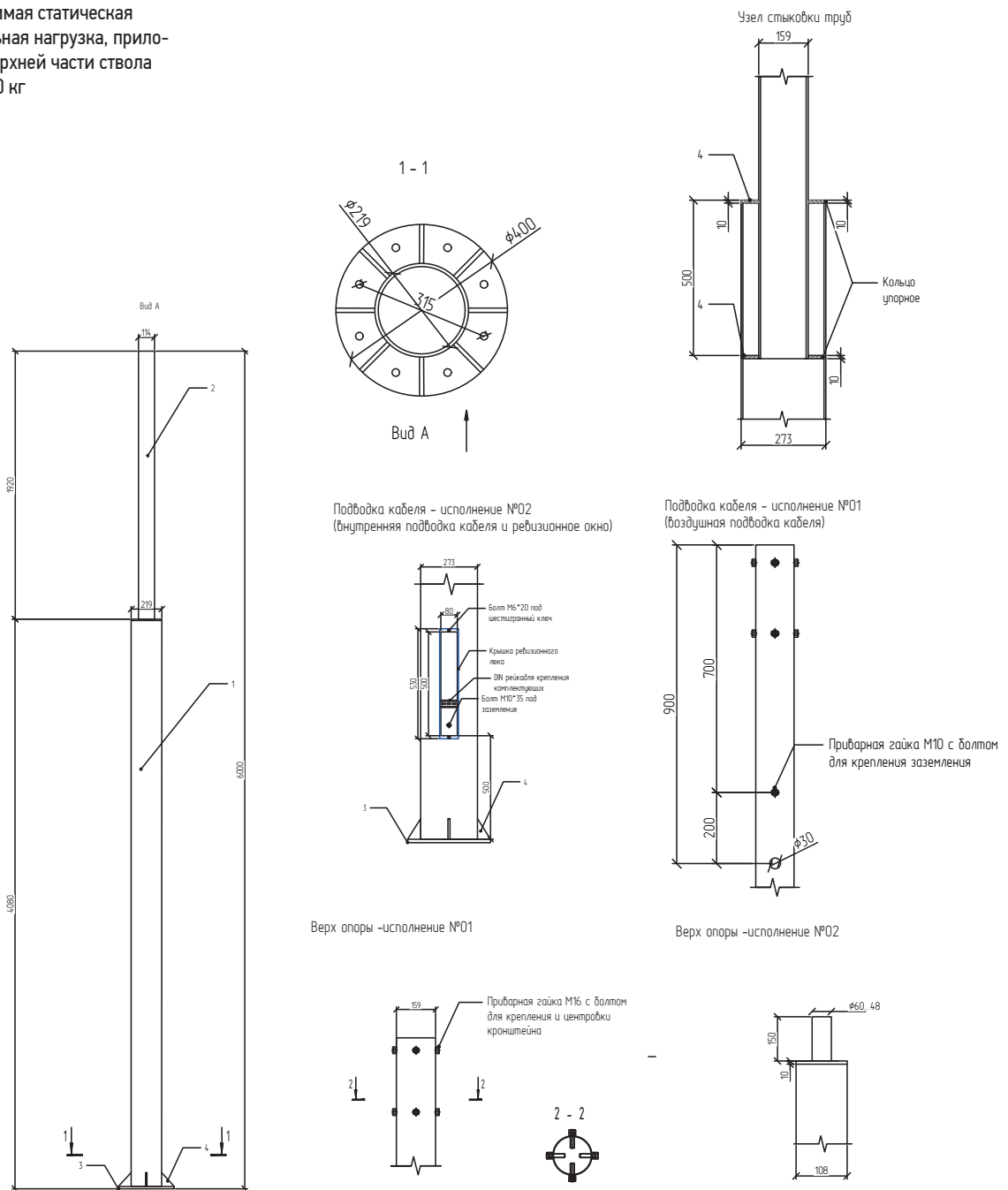
| № | Наименование элемента |
|---|--------------------------------------|
| 1 | Труба диаметр 159×5 мм ГОСТ 10705-80 |
| 2 | Труба диаметр 108×4 мм ГОСТ 10705-80 |
| 3 | Лист 16 мм ГОСТ 19903-90 |
| 4 | Лист 10 мм ГОСТ 19903-90 |

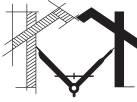


Металлическая опора Тип МСД-Ф6.0

| № | Наименование элемента |
|---|--------------------------------------|
| 1 | Труба диаметр 219×6 мм ГОСТ 10705-80 |
| 2 | Труба диаметр 114×4 мм ГОСТ 10705-80 |
| 3 | Лист 16 мм ГОСТ 19903-90 |
| 4 | Лист 10 мм ГОСТ 19903-90 |

- Допустимая статическая горизонтальная нагрузка, приложенная в верхней части ствола опоры — 400 кг

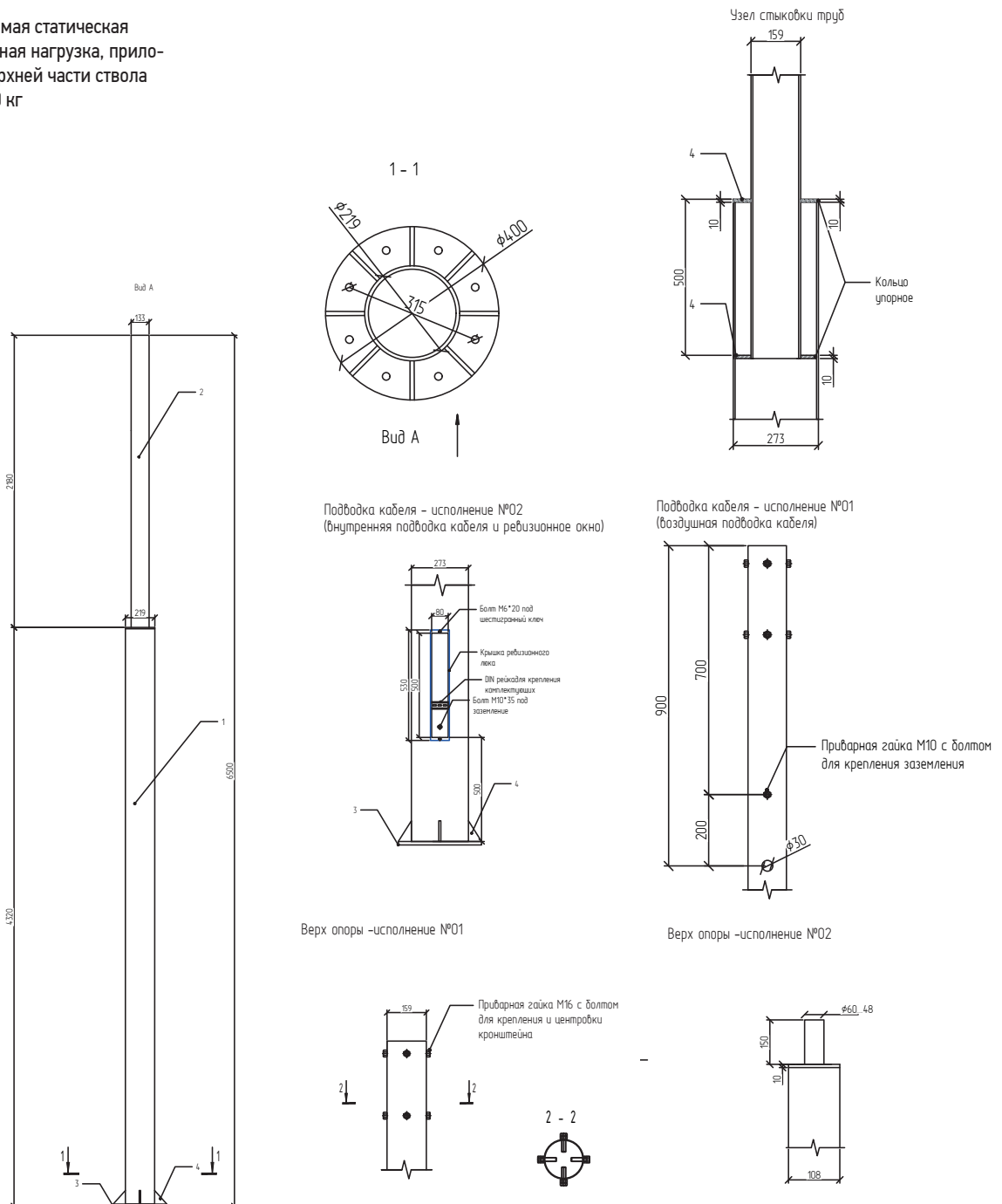


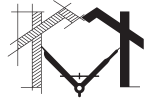


Металлическая опора Тип МСД-Ф6.5

| № | Наименование элемента |
|---|--------------------------------------|
| 1 | Труба диаметр 219×8 мм ГОСТ 10705-80 |
| 2 | Труба диаметр 133×4 мм ГОСТ 10705-80 |
| 3 | Лист 16 мм ГОСТ 19903-90 |
| 4 | Лист 10 мм ГОСТ 19903-90 |

- Допустимая статическая горизонтальная нагрузка, приложенная в верхней части ствола опоры – 400 кг

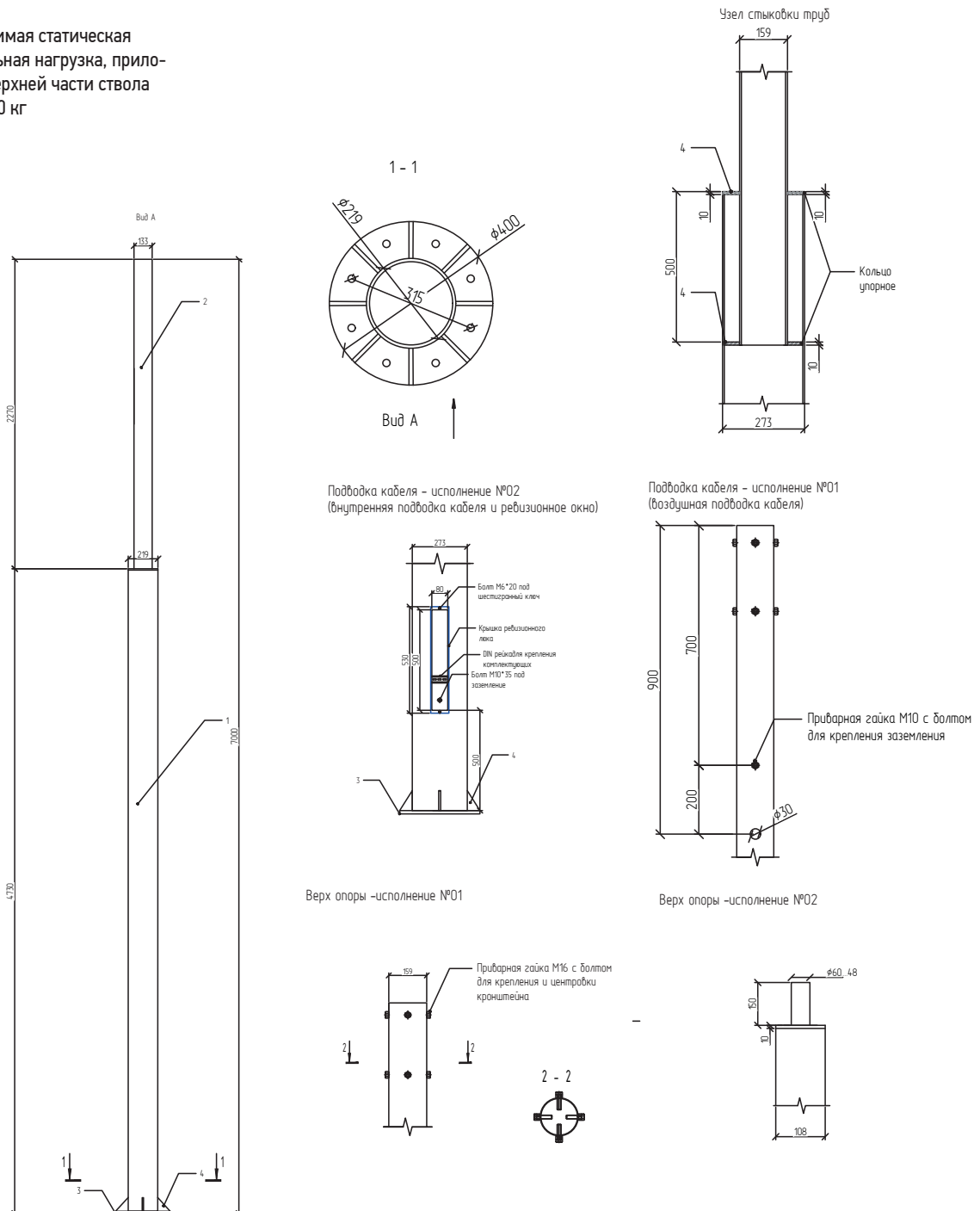


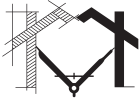


Металлическая опора Тип МСД-Ф7.0

| № | Наименование элемента |
|---|--------------------------------------|
| 1 | Труба диаметр 219×8 мм ГОСТ 10705-80 |
| 2 | Труба диаметр 133×4 мм ГОСТ 10705-80 |
| 3 | Лист 16 мм ГОСТ 19903-90 |
| 4 | Лист 10 мм ГОСТ 19903-90 |

- Допустимая статическая горизонтальная нагрузка, приложенная в верхней части ствола опоры — 400 кг

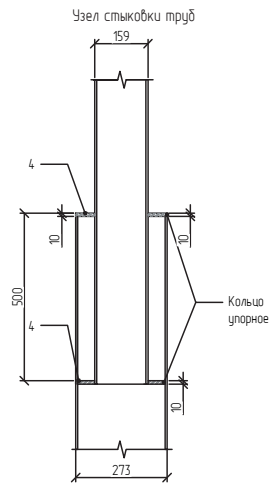
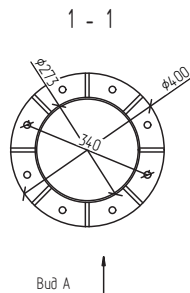
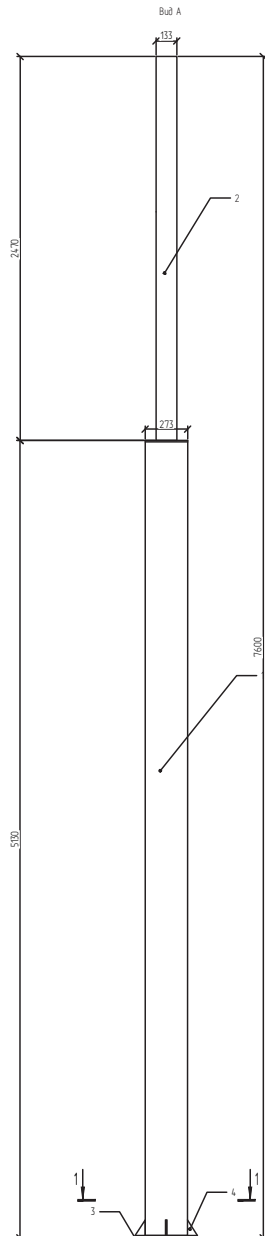




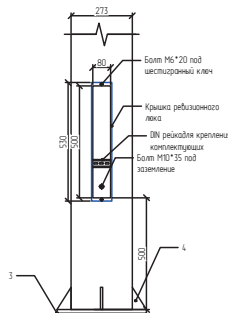
Металлическая опора Тип МСД-Ф7.6

| № | Наименование элемента |
|---|--------------------------------------|
| 1 | Труба диаметр 273×6 мм ГОСТ 10705-80 |
| 2 | Труба диаметр 133×4 мм ГОСТ 10705-80 |
| 3 | Лист 16 мм ГОСТ 19903-90 |
| 4 | Лист 10 мм ГОСТ 19903-90 |

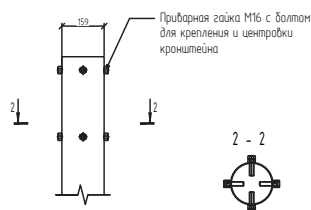
- Допустимая статическая горизонтальная нагрузка, приложенная в верхней части ствола опоры – 400 кг



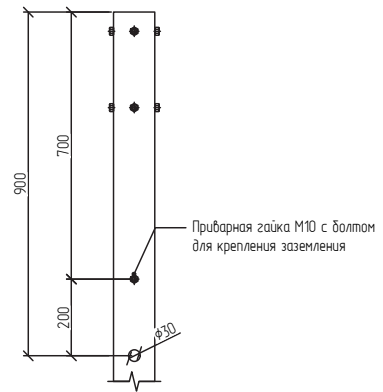
Подводка кабеля - исполнение №02
(внутренняя подводка кабеля и ребиционное окно)



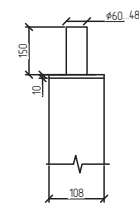
Верх опоры -исполнение №01

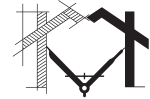


Подводка кабеля - исполнение №01
(воздушная подводка кабеля)



Верх опоры -исполнение №02

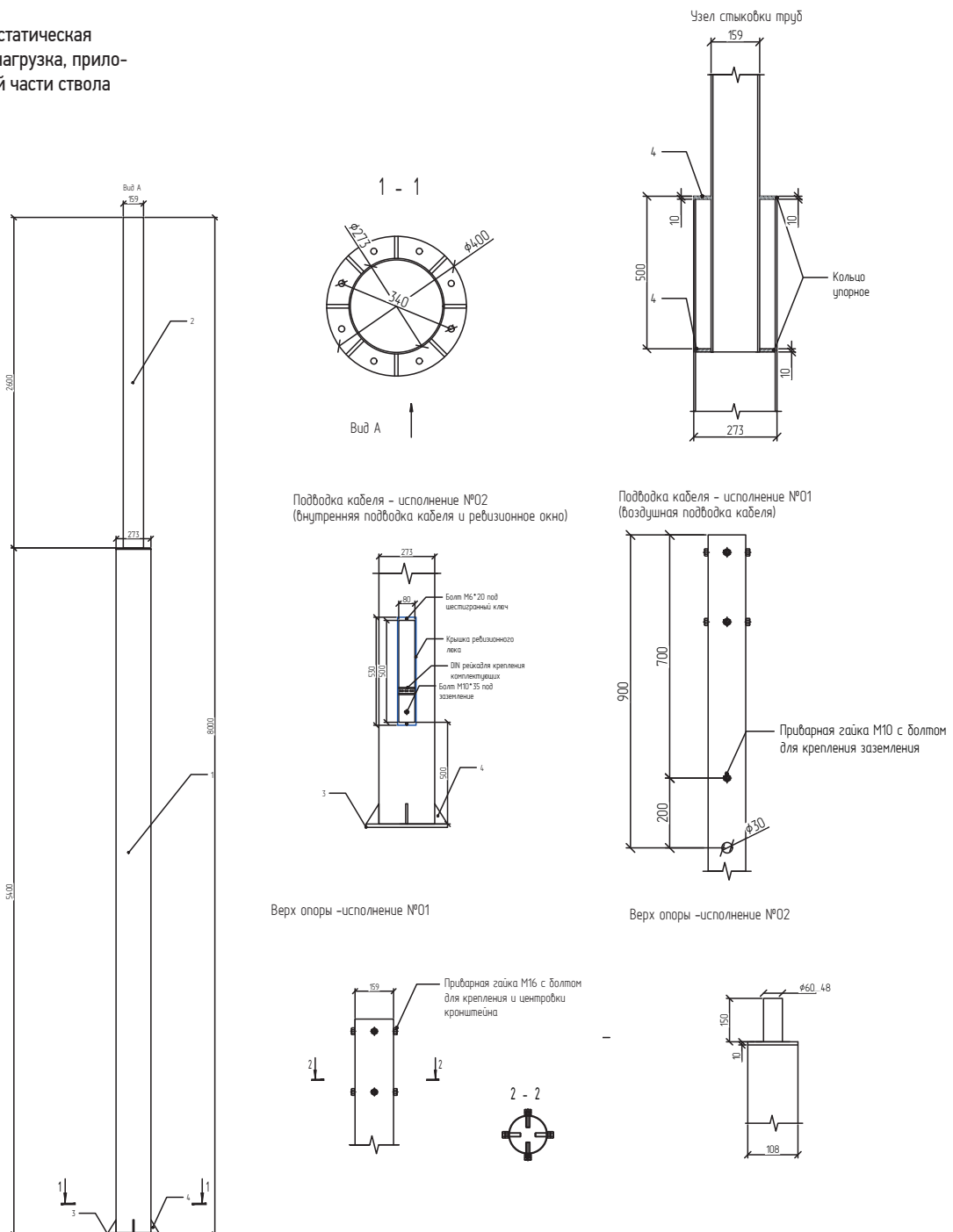


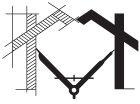


Металлическая опора Тип МСД-Ф8.0

| № | Наименование элемента |
|---|--------------------------------------|
| 1 | Труба диаметр 273×6 мм ГОСТ 10705-80 |
| 2 | Труба диаметр 159×6 мм ГОСТ 10705-80 |
| 3 | Лист 16 мм ГОСТ 19903-90 |
| 4 | Лист 10 мм ГОСТ 19903-90 |

- Допустимая статическая горизонтальная нагрузка, приложенная в верхней части ствола опоры — 400 кг

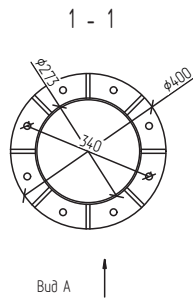
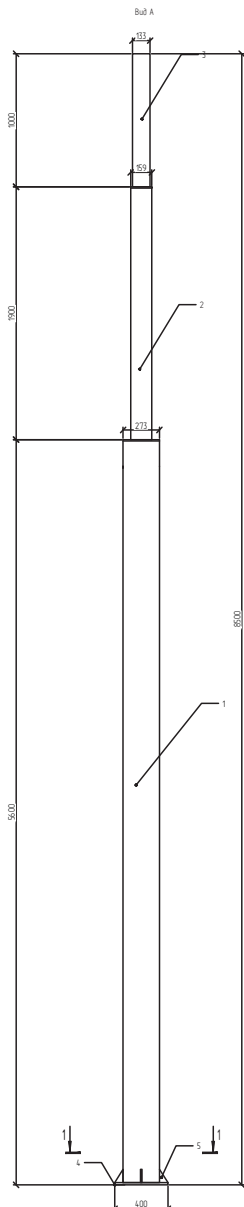




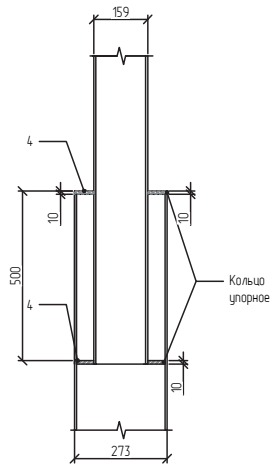
Металлическая опора Тип МСТ-Ф8.5

| № | Наименование элемента |
|---|--------------------------------------|
| 1 | Труба диаметр 273×6 мм ГОСТ 10705-80 |
| 2 | Труба диаметр 159×4 мм ГОСТ 10705-80 |
| 3 | Лист 16 мм ГОСТ 19903-90 |
| 4 | Лист 10 мм ГОСТ 19903-90 |

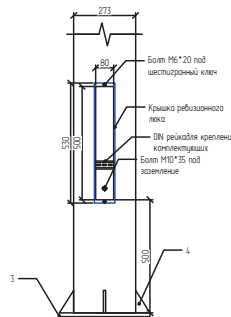
- Допустимая статическая горизонтальная нагрузка, приложенная в верхней части ствола опоры — 400 кг



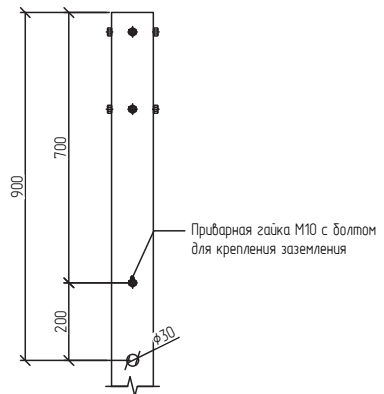
Узел стыковки труб



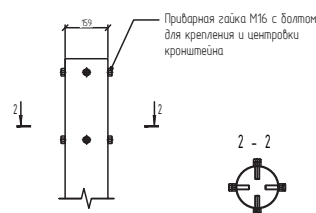
Подводка кабеля - исполнение №02
(внутренняя подводка кабеля и ревизионное окно)



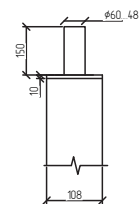
Подводка кабеля - исполнение №01
(воздушная подводка кабеля)

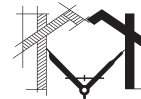


Верх опоры - исполнение №01



Верх опоры - исполнение №02

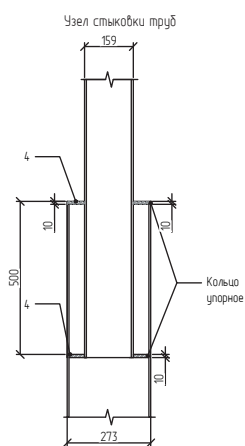
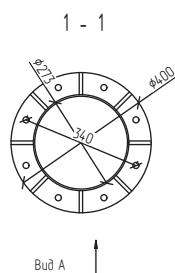
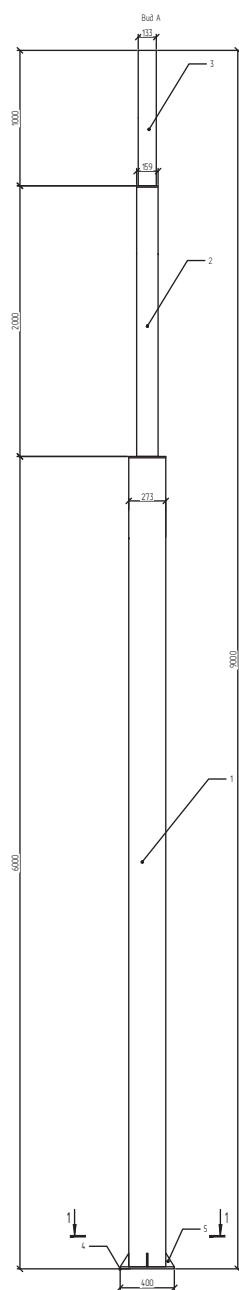




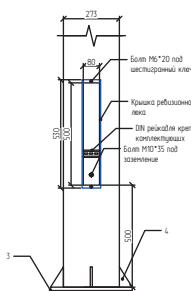
Металлическая опора Тип МСТ-Ф9.0

| № | Наименование элемента |
|---|--------------------------------------|
| 1 | Труба диаметр 273×6 мм ГОСТ 10705-80 |
| 2 | Труба диаметр 159×4 мм ГОСТ 10705-80 |
| 3 | Труба диаметр 133×4 мм ГОСТ 10705-80 |
| 4 | Лист 16 мм ГОСТ 19903-90 |
| 5 | Лист 10 мм ГОСТ 19903-90 |

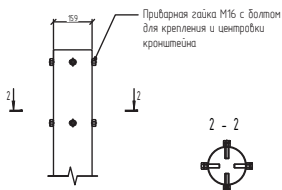
- Допустимая статическая горизонтальная нагрузка, приложенная в верхней части ствола опоры — 400 кг



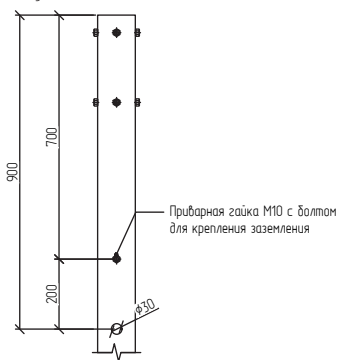
Подводка кабеля - исполнение №02 (внутренняя подводка кабеля и ревизионное окно)



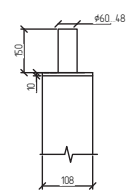
Верх опоры -исполнение №01

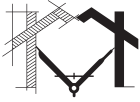


Подводка кабеля - исполнение №01 (воздушная подводка кабеля)



Верх опоры -исполнение №02

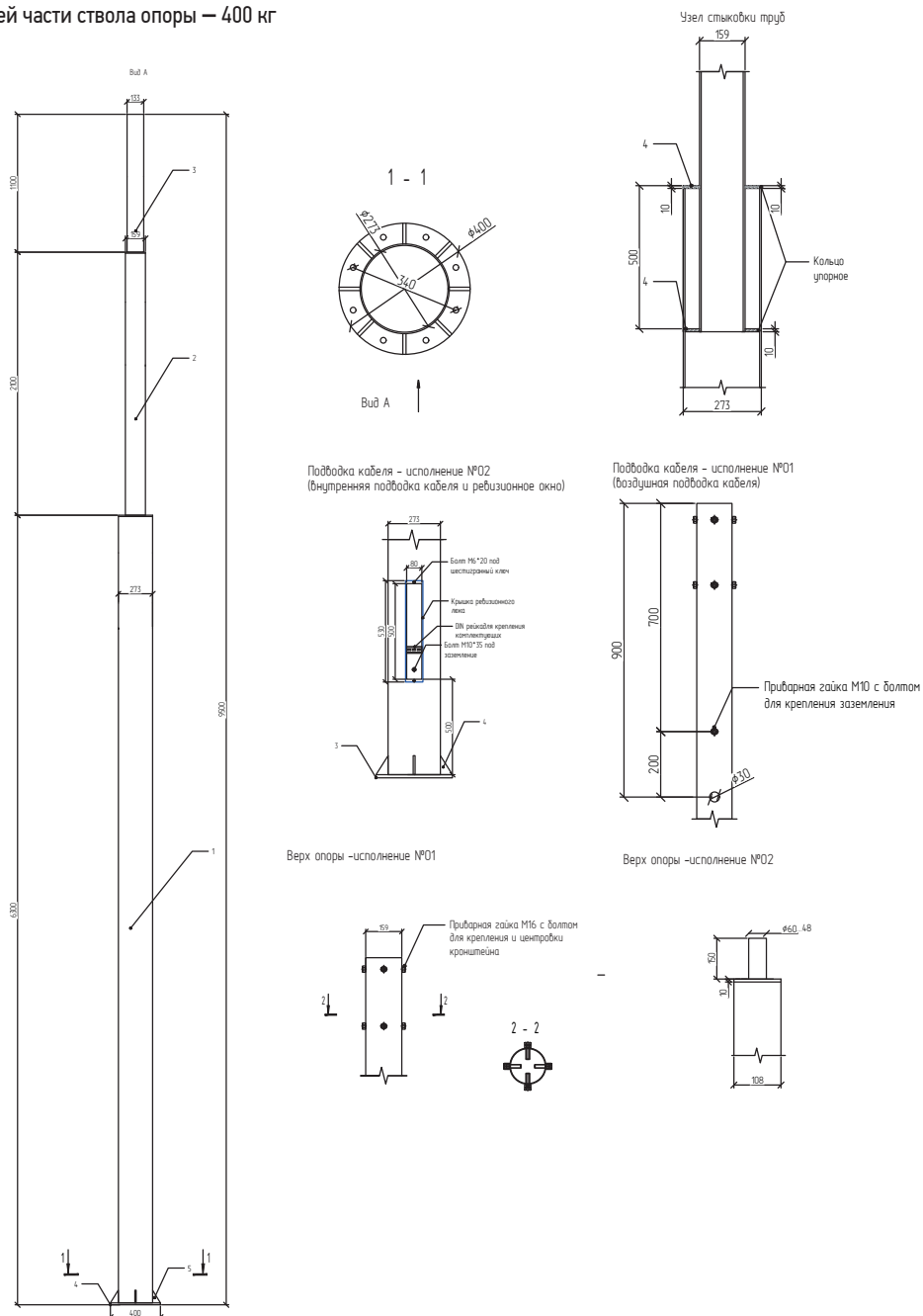


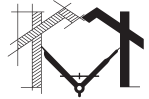


Металлическая опора Тип МСТ-Ф9.5

| № | Наименование элемента |
|---|--------------------------------------|
| 1 | Труба диаметр 273×6 мм ГОСТ 10705-80 |
| 2 | Труба диаметр 159×6 мм ГОСТ 10705-80 |
| 3 | Труба диаметр 133×4 мм ГОСТ 10705-80 |
| 4 | Лист 16 мм ГОСТ 19903-90 |
| 5 | Лист 10 мм ГОСТ 19903-90 |

- Допустимая статическая горизонтальная нагрузка, приложенная в верхней части ствола опоры — 400 кг

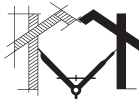




ЛИЦЕНЗИЯ. СЕРТИФИКАТЫ. СРО



| Название | Номер в реестре/бланка | Номер СРО/Лицензии | Допуск | Дата вступления/выдачи |
|-------------------------------------|------------------------|--------------------|-------------|------------------------|
| Ассоциация СРО «Эксперт Строй» | 2906 | СРО-С-265-10042013 | 500 000 000 | 12.08.2020 |
| Ассоциация СРО «Эксперт Проект» | 1742 | СРО-П-182-02042013 | 25 000 000 | 12.08.2020 |
| Ассоциация СРО «МежРегионИзыскания» | 2543 | СРО-И-035-26102012 | 25 000 000 | 12.08.2020 |
| Лицензия МЧС | 144377 | 77-Б/05321 | | 06.09.2017 |



СИСТЕМА ДОБРОВОЛЬНОЙ СЕРТИФИКАЦИИ АБСОЛЮТ
ФЕДЕРАЛЬНОЕ АГЕНТСТВО ПО ТЕХНИЧЕСКОМУ РЕГУЛИРОВАНИЮ И МЕТРОЛОГИИ



СЕРТИФИКАТ СООТВЕТСТВИЯ

№ РОСС RU.OC01.00527

Срок действия с 05.07.2022

по 04.07.2025

№ 0003351

ОРГАН ПО СЕРТИФИКАЦИИ Рег.№ РОСС RU.32094.04КЖ0.OC01

Общество с ограниченной ответственностью «Абсолют». Место нахождения: Российская Федерация, 125212, город Москва, вн.терр.г. Муниципальный округ Левобережный, Ленинградское шоссе, д. 130, к. 1, этаж/пом. 1/ХIV, ком./офис 3/75-Д; фактический адрес: Российская Федерация, 125130, город Москва, улица Нарвская, дом 15А, строение 7, офис 213; телефон +74991302804, электронная почта osabsolut@mail.ru

ПРОДУКЦИЯ

Опоры металлические наружного освещения, силовых кабелей, систем видеонаблюдения и средств оповещения. Серийный выпуск

код ОК
25.11.22.190

СООТВЕТСТВУЕТ ТРЕБОВАНИЯМ НОРМАТИВНЫХ ДОКУМЕНТОВ

ТУ 25.11.22-002-88394679-2022

код ТН ВЭД

ИЗГОТОВИТЕЛЬ

Общество с ограниченной ответственностью «МАКССТРОЙ». Место нахождения: 107078, Россия, г. Москва, Вн. Тер.г. Муниципальный округ Красносельский, пер. Орликов, д. 5, стр. 1А, этаж 1, ком. 154, идентификационный номер налогоплательщика: 7718725493, телефон: 8(495)789-02-08, электронная почта: info@max-stroy.com

СЕРТИФИКАТ ВЫДАН

Обществу с ограниченной ответственностью «МАКССТРОЙ». Место нахождения: 107078, Россия, г. Москва, Вн. Тер.г. Муниципальный округ Красносельский, пер. Орликов, д. 5, стр. 1А, этаж 1, ком. 154, идентификационный номер налогоплательщика: 7718725493, телефон: 8(495)789-02-08, электронная почта: info@max-stroy.com

НА ОСНОВАНИИ

Протокола испытаний № ИР0722ПИ-1/28 от 05.07.2022 года, выданного Испытательной лабораторией Общества с ограниченной ответственностью «ИНТЕРРУС» (регистрационный номер аттестата аккредитации РОСС RU.32094.ИЛ.00006)

ДОПОЛНИТЕЛЬНАЯ ИНФОРМАЦИЯ

Сроки хранения (годности) указаны в прилагаемой к продукции товаросопроводительной документации и/или на упаковке каждой единицы продукции.

Схема сертификации: Зс



Руководитель органа


подпись

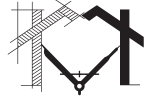
Серeda Александр Иванович
инициалы, фамилия

Эксперт


подпись

Молова Ольга Сергеевна
инициалы, фамилия

Сертификат не применяется при обязательной сертификации



Общество с ограниченной ответственностью «МАКССТРОЙ»
(ООО «МАКССТРОЙ»)

ОКПД2 25.11.22.190

Группа Ж24
(ОКС 73.100.20)



УТВЕРЖДАЮ
Генеральный директор
ООО «МАКССТРОЙ»
Белорусская Я. Ю.
«23» июня 2022 г.

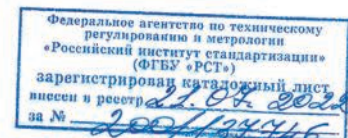
**ОПОРЫ МЕТАЛЛИЧЕСКИЕ НАРУЖНОГО ОСВЕЩЕНИЯ,
СИЛОВЫХ КАБЕЛЕЙ, СИСТЕМ ВИДЕОНАБЛЮДЕНИЯ И
СРЕДСТВ ОПОВЕЩЕНИЯ**

Технические условия
ТУ 25.11.22-002-88394679-2022
Введены впервые

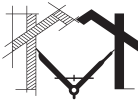
Дата введения в действие
«23» июня 2022 г.

РАЗРАБОТАНО
ООО «МАКССТРОЙ»

г. Москва
2022



| | |
|---------------|---------------|
| Интв. № подл. | Подп. и дата |
| Интв. № дубл. | Взам. инв. № |
| Подп. и дата | Интв. № дубл. |
| Интв. № подл. | Подп. и дата |



Общество с ограниченной ответственностью «МАКССТРОЙ»
(ООО «МАКССТРОЙ»)

ОКПД2 25.11.22.190

Группа Ж24
(ОКС 73.100.20)



УТВЕРЖДАЮ
Генеральный директор
ООО «МАКССТРОЙ»
Белорусская Я. Ю.
«23» июля 2022 г.

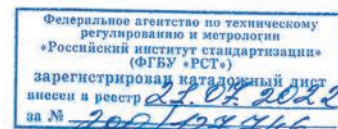
**ОПОРЫ МЕТАЛЛИЧЕСКИЕ НАРУЖНОГО ОСВЕЩЕНИЯ,
СИЛОВЫХ КАБЕЛЕЙ, СИСТЕМ ВИДЕОНАБЛЮДЕНИЯ И
СРЕДСТВ ОПОВЕЩЕНИЯ**

Технические условия
ТУ 25.11.22-002-88394679-2022
Введены впервые

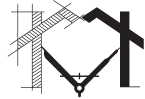
Дата введения в действие
«23» июля 2022 г.

РАЗРАБОТАНО
ООО «МАКССТРОЙ»

г. Москва
2022



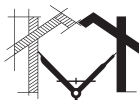
| | |
|--------------|--------------|
| Име. № подл. | Подп. и дата |
| Име. № дубл. | Подп. и дата |
| Взам. инв. № | Подп. и дата |



КАТАЛОЖНЫЙ ЛИСТ ПРОДУКЦИИ

| | | | | | | | | |
|---------|----|-----|-----------------|----|-------------------------------|-----------------------|----|--------|
| Код ЦСМ | 01 | 200 | Группа КГС(ОКС) | 02 | Группа Ж24 ОКС (73.100.20) | Регистрационный номер | 03 | 137746 |
|---------|----|-----|-----------------|----|-------------------------------|-----------------------|----|--------|

| | | |
|---|----|---|
| Код ОКПД 2 | 11 | 25.11.22.190 |
| Наименование и обозначение продукции | 12 | Опоры металлические наружного освещения, силовых кабелей, систем видеонаблюдения и средств оповещения |
| Обозначение государственного стандарта | 13 | |
| Обозначение нормативного или технического документа | 14 | ТУ 25.11.22-002-88394679-2022 |
| Наименование нормативного или технического документа | 15 | Опоры металлические наружного освещения, силовых кабелей, систем видеонаблюдения и средств оповещения |
| Коды предприятия-изготовителя по ОКПО и штриховой код | 16 | 88394679 |
| Наименование предприятия-изготовителя | 17 | Общество с ограниченной ответственностью «МАКССТРОЙ» |
| Адрес предприятия-изготовителя (индекс; город; улица; дом) | 18 | 107078 Россия |
| Телефон | 19 | 8(495)789-02-08 |
| Телефакс | 20 | |
| Другие средства связи | 21 | E-mail: info@max-stroy.com |
| Наименование держателя подлинника | 23 | Общество с ограниченной ответственностью «МАКССТРОЙ» |
| Адрес держателя подлинника (индекс; город; улица; дом) | 24 | 107078 Россия |
| г. Москва, Вн. Тер.г. Муниципальный округ Красносельский, пер. Орликов, д. 5, стр. 1А, этаж 1, ком. 154 | | |
| Дата начала выпуска продукции | 25 | 23.06.2022 |
| Дата введения в действие нормативного или технического документа | 26 | 23.06.2022 |
| Обязательность сертификации | 27 | |



30. ХАРАКТЕРИСТИКА ПРОДУКЦИИ

Введение:

Настоящие технические условия (ТУ) распространяются на опоры и мачты из черных металлов - опоры металлические наружного освещения, силовых кабелей, систем видеонаблюдения и средств оповещения (далее по тексту – изделие, продукция), предназначенные для фиксации в заданном положении осветительных приборов наружного освещения, систем видеонаблюдения и средств оповещения, воздушная довеска кабелей электрической сети, информационных щитов.

Общие требования:

Опоры подразделяются:

- По назначению: силовые и несиловые опоры
- По диаметру и длине: -Одно, -двух, трехзвеньевые опоры.
- По способу установки: прямостоечные и фланцевые
- По типу поперечного сечения: круглые
- По форме поперечного сечения: цилиндрические

Комплектность:


В комплект поставки входят:

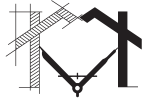
- Стойка,
- фланцевая опора,
- крепежные изделия в соответствии с комплектовочной ведомостью,
- паспорт качества на партию.

Элементы изделий, указанные в настоящих технических условиях, могут заказываться и поставляться отдельно, в комплекте со своими узлами и деталями, снятыми с целью их сохранности при транспортировке.

Гарантии изготовителя:

Предприятие-изготовитель гарантирует соответствие продукции или отдельных изделий требованиям настоящих технических условий, при соблюдении потребителем правил эксплуатации, транспортирования, хранения и правил монтажа. Гарантийный срок эксплуатации – 24 месяца.

| | | Фамилия | Подпись | Дата | Телефон |
|-----------------|----|-----------------|---|------------|--------------|
| Представил | 04 | Внукова А.П. | | 23.06.2022 | +74996479849 |
| Заполнил | 05 | Внукова А.П. | | 23.06.2022 | |
| Зарегистрировал | 06 | Волченкова Н.Н. |  | 21.07.2022 | +74955312670 |
| Ввёл в каталог | 07 | | | | |



ЗАКАЗЧИКИ



ВОЕНФИЛЬМ

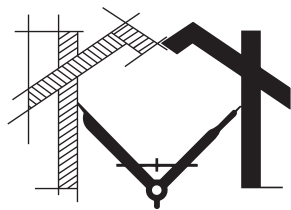


ПАРТНЁРЫ



БВБ
альянс

fischer  innovative solutions



МАКССТРОЙ

АРХИТЕКТУРНО-СТРОИТЕЛЬНАЯ КОМПАНИЯ

ИНН 7718725493

ОГРН 5087746240313

8 (495) 789-02-08

8 (903) 589-02-08

info@max-stroy.com

Юридический адрес:

107078, город Москва,
пер. Орликов, д. 5,
стр.1а, этаж 1, комната 154

Фактический адрес:

107078, Московская обл.,
г. Лыткарино,
ул. Степана Степанова, д. 9